

**NGB-9912（两口输出）、
NGB-9924（四口输出）
AGC，可网管、双向、光接收机**

技术参数

杭州华泰光纤技术有限公司

目 录

1.0	产品概述	1
2.0	产品特点	1
3.0	主要应用	1
4.0	技术指标	2
5.0	原理框图	4
6.0	输入光功率与 CNR 关系表	4
7.0	功能显示及操作说明	5
8.0	结构示意图	6
9.0	产品系列	7
10.0	订货信息	7

1.0 产品概述

华泰 NGB-9912（两口输出）、NGB-9924（四口输出），是一款高档次的 AGC、可网管、双向、户外型光接收机。整机的各种工作参数均由微处理器控制，LED 显示。通过机内的按键可对 EQ、ATT 进行调节和设定。可选择网管应答器，实行远程网络管理。大动态范围的光 AGC 特性，NGB-9912（两口输出）、NGB-9924（四口输出）高电平输出，适用于 FTTC、FTTN 光纤接入网。作为 CATV 网的 RX 单元，是一款高性能，高灵活性，高性价比的 CATV 光接收机。

NGB-9912/N: AGC、双向、2 输出户外型光接收机，带网管应答器。适用以模拟电视频道为主 CATV 系统。

NGB-9912/O: AGC、双向、2 输出户外型光接收机，不带网管应答器。适用以模拟电视频道为主 CATV 系统。

NGB-9924/N: AGC、双向、4 输出户外型光接收机，带网管应答器。适用以模拟电视频道为主 CATV 系统。

NGB-9924/O: AGC、双向、4 输出户外型光接收机，不带网管应答器。适用以模拟电视频道为主 CATV 系统。

2.0 产品特点

- 优异的 AGC 特性： Pin: $-9.0\text{dBm} \sim +2\text{dBm}$, $\Delta V_o : \leq \pm 1.0\text{dB}$
- 整机的各种工作参数由微处理控制，LED 显示
- 输出电平和斜率，通过微处理器调整和设定
- 高性能、高可靠性
- 业界最优异的性能价格比

3.0 主要应用

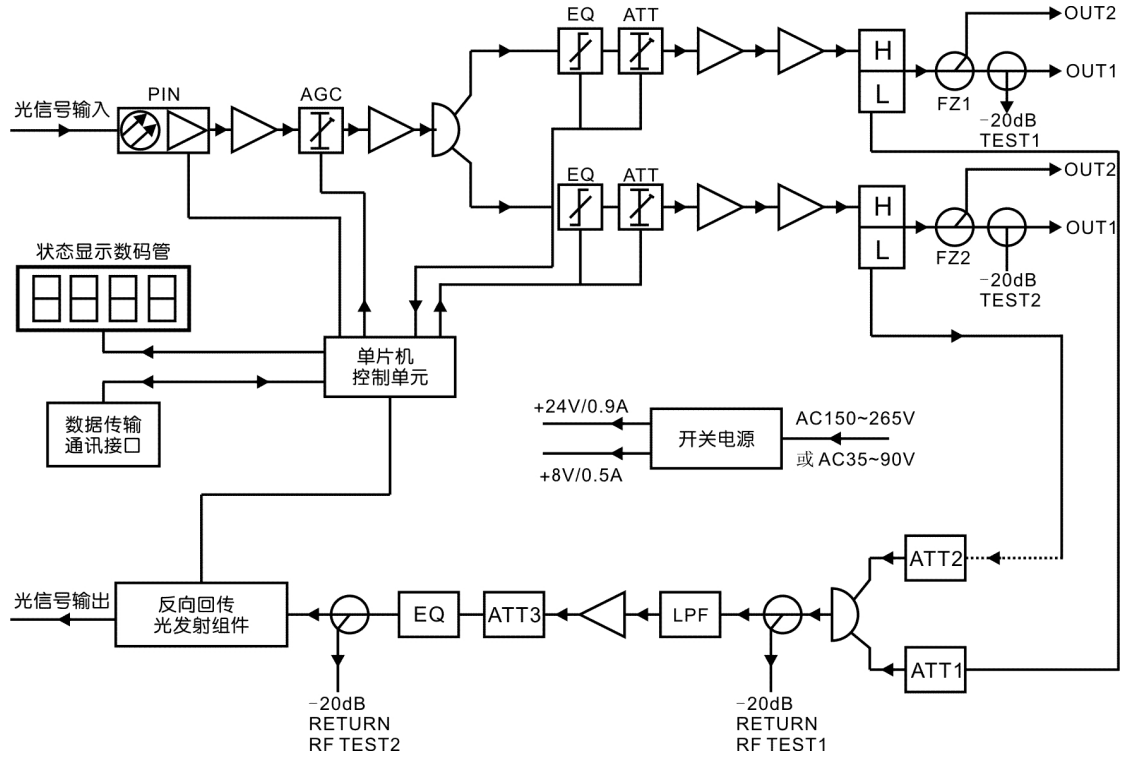
- HFC
- FTTC、FTTN

4.0 技术指标

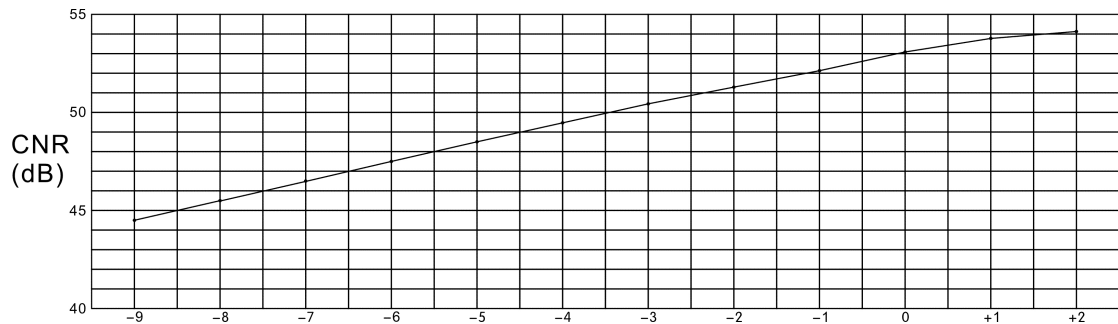
性能		指标	补充	
光学特性	CATV 工作波长	(nm)	1260~1620	
	响应度	(A/W)	>0.85	1310nm
			>0.9	1550nm
	光 AGC 控制范围	(dBm)	-9~ +2	
	光反射损耗	(dB)	≥50	
光纤链接器		LC/APC	可选 SC/APC , FC/APC	
RF 特性	工作带宽	(MHz)	47 ~ 862	NGB-9912、NGB-9924 / □-0
			52 ~ 862	NGB-9912、NGB-9924 / □-4
			88~862	NGB-9912、NGB-9924 / □-6
	平坦度	(dB)	≤±1.0	
	输出电平	(dBμV)	108 ±1.0	Pin:-9.0~+2.0dBm
	AGC 特性	(dB)	≤±1.0	Pin:-9.0~+2.0dBm
	输出电平调节范围	(dB)	-20~0	
	输出斜率调节范围	(dB)	-10~0	
	反射损耗	(dB)	≤14	47 ~ 862MHz
	输出阻抗	(Ω)	75	
	RF 接头		F 型英制	
链路特性	测试频道		59CH(PAL-D)	47-550MHz 模拟
			Digital QAM	550-862 MHz
	OMI	(%)	3.8	
	CNR	(dB)	≥52	Pin = -2.0dBm
	CTB	(dB)	≤-65	Vo= 108 dBμV
	CSO	(dB)	≤-60	Vo= 108 dBμV
HUM	(dB)	≤-60		
回传发射特性	光发射波长	(nm)	1310	43×4、63×4
			1550	45×4、65×4
			1590	49×4、69×4
			1610	46×4、66×4
	激光器类型		DFB	4×D4、6×D6
			FP	4×F4、6×F6

	输出光功率	(dBm)	2~4	
	光连接器类型		LC/APC	可选 SC/APC , FC/APC
	射频工作带宽	(MHz)	5~42	NGB-9912、NGB-9924 / □-4
			5~65	NGB-9912、NGB-9924 / □-6
	输入电平	(dBμV)	85~90	
	输入阻抗	(Ω)	75	
	激光器开启时间	(us)	0.5~1.0	
	激光器关闭时间	(us)	0.5~1.5	
通用特性	SNMP 网管接口		RJ45	
	供电	(V)	AC(150~265)V	AC220
			AC (35~90)V	AC60
	功耗	(W)	≤15	
	工作温度	(℃)	-40~60	
	贮存温度	(℃)	-40~65	
	工作相对湿度	(%)	5 ~ 59	
尺寸	(mm)	240×240×150	(W)×(D)×(H)	

5.0 原理框图



6.0 输入光功率与 CNR 关系表



7.0 功能显示及操作说明

Mode:当前控制模式选择按钮, 共7种工作模式

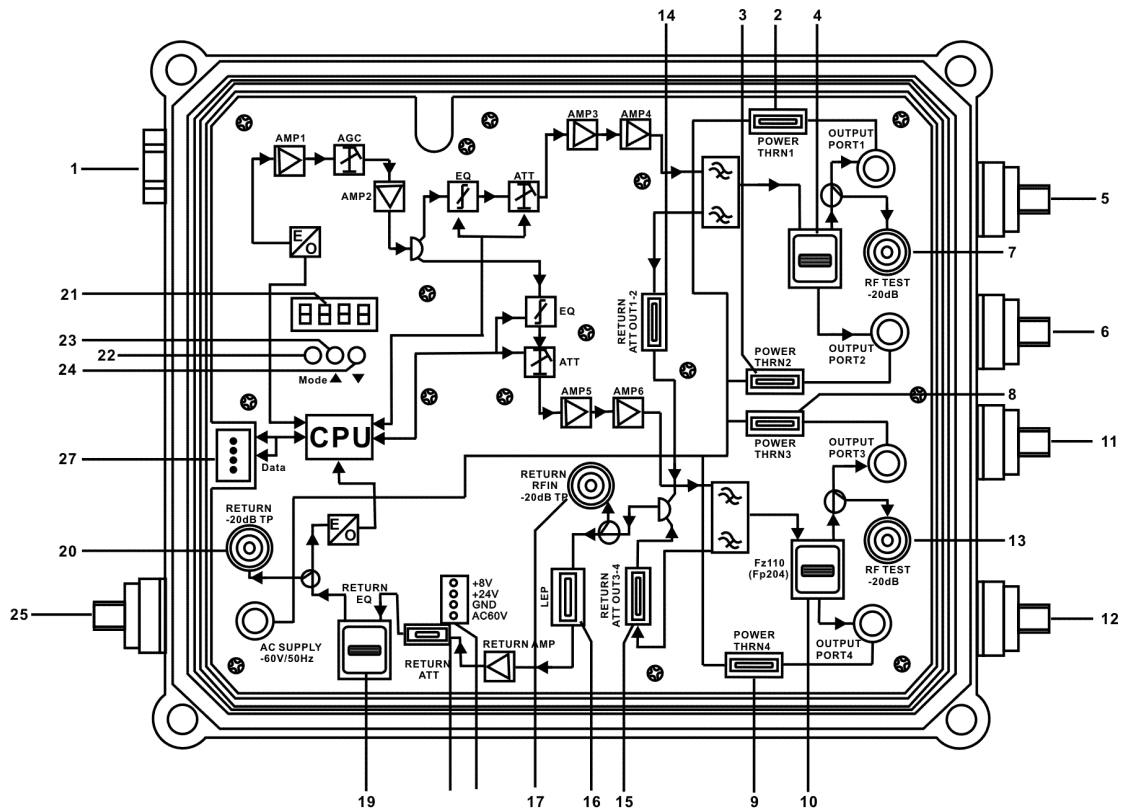
▼ :为up按钮, 在ATT或EQ模式时增加衰减量或均衡量.

▲ :为down按钮, 在ATT或EQ模式时增加衰减量或均衡量.

以下做详细图示说明:



8.0 结构示意图



- | | |
|-------------------|-------------------|
| 1. 光纤输入 | 2. 供电电流插入1 |
| 3. 供电电流插入2 | 4. 输出分离器1 |
| 5. 射频输出1 | 6. 射频输出2 |
| 7. -20dB RF测试1 | 8. 供电电流插入3 |
| 9. 供电电流插入4 | 10. 输出分离器2 |
| 11. 射频输出3 | 12. 射频输出4 |
| 13. -20dB RF 测试 2 | 14. 反向射频衰减(出1-2) |
| 15. 反向射频衰减(出3-4) | 16. 反向射频衰减 |
| 17. -20dB反向射频测试1 | 18. 反向射频衰减 |
| 19. 反向射频均衡器 | 20. -20dB 反向射频测试2 |
| 21. 状态显示数码管 | 22. 模式选择按钮 |
| 23. 向上按钮 | 24. 向下按钮 |
| 25. AC 60输入 | 26. 主电源接口 |
| 27. 数据通信接口 | |

9.0 产品系列

型号	工作带宽	输出口数	网管（选配件）	回传发射（选配件）
NGB-9912 / N-0000	47~862MHz	2	带网管应答器	不带回传发射
NGB-9912 / N-4×××	52~862MHz			带回传、5~42MHz
NGB-9912 / N-6×××	88~862MHz			带回传、5~65MHz
NGB-9912 / O-0000	47~862MHz		不带网管应答器	不带回传发射
NGB-9912 / O-4×××	52~862MHz			带回传、5~42MHz
NGB-9912 / O-6×××	88~862MHz			带回传、5~65MHz
NGB-9924 / N-0000	47~862MHz	4	带网管应答器	不带回传发射
NGB-9924 / N-4×××	52~862MHz			带回传、5~42MHz
NGB-9924 / N-6×××	88~862MHz			带回传、5~65MHz
NGB-9924 / O-0000	47~862MHz		不带网管应答器	不带回传发射
NGB-9924 / O-4×××	52~862MHz			带回传、5~42MHz
NGB-9924 / O-6×××	88~862MHz			带回传、5~65MHz

10.0 订货信息

N G B 99 - □ □ - □ □ □ □ - □ □ - □ □

带网管	ALC (AGC)	FTTB	产品类型	输出级放大 模块数量	RF输出 出口数	回传带宽 (MHz)	回传发射波长	激光器 类型	回传光功率	光纤连接器	供电						
			99 47~862MHz 双向户外型	1	1只	2	2□	0	无	0	无	0	无	LA	LP/APC	11	110VAC
				2	2只	4	4□	4	5~42	3	1310nm	D	DFB	4	2~4 dBm	SA	SC/APC
90	47~862MHz 单向户外型	6	5~65	5	1550nm	F	FP	FA	FC/APC	60	60VAC						
		9	1590nm														
		6	1610nm														