

WPA4300-FM04 系列  
C-Band DWDM 前置光纤放大器模块  
技术参数

杭州华泰光纤技术有限公司

# 目 录

<b>1.0 产品概述</b> .....	<b>1</b>
<b>2.0 产品特点</b> .....	<b>1</b>
<b>3.0 主要应用</b> .....	<b>2</b>
<b>4.0 功能、监测与报警</b> .....	<b>2</b>
<b>5.0 技术指标</b> .....	<b>3</b>
<b>6.0 光电图</b> .....	<b>4</b>
<b>7.0 模块尺寸图</b> .....	<b>5</b>
7.1 50 芯管脚定义.....	6
<b>8.0 产品系列</b> .....	<b>7</b>
<b>9.0 订货信息</b> .....	<b>7</b>

## 1.0 产品概述

Huatai 华泰 WPA4300-FM04 系列 采用  $100\times 130\times 19\text{mm}$  紧凑型封装，是一款带数字控制电路的 DWDM 前置放大器全功能模块。产品采用最优异的光学性能，最先进的电子控制技术和完备的软件功能，具有宽工作波长范围，低噪声、优异的增益平坦特性和瞬态特性。适用 C-Band 44 波或 88 波 DWDM 系统应用。

WPA4300-FM04 有两种功能版本可供选择：

- 1.标准版：提供固定增益控制模式（FGA），泵浦电流控制模式（ACC）。
- 2.增强版：除标准版本具备的控制功能外，增加了可变增益控制模式（VGA，AGC），可变输出功率控制模式（VPA，APC）。

WPA4300-FM04 增强版，为波 DWDM 系统，提供了灵活的高性能、低成本的网络应用。

## 2.0 产品特点

- 带电子控制电路(全功能)
- 宽工作波长：1529.16~1563.86nm
- 符合 44 波 DWDM 系统的通信技术要求
- 优异的增益平坦特性 (GF<1.0dB)
- 优异的瞬态特性
- 低噪声系数
- 标准 RS232 通信接口
- 紧凑型封装( $100\times 130\times 19\text{mm}$ )
- 低功耗，宽操作温度范围
- 业界优异的性能价格比

### 3.0 主要应用

- 44 波 DWDM 系统
- 城域网、长距离和超长距离网络
- 光分叉复用、交叉连接
- FTTx PON
- 

### 4.0 功能、监测与报警

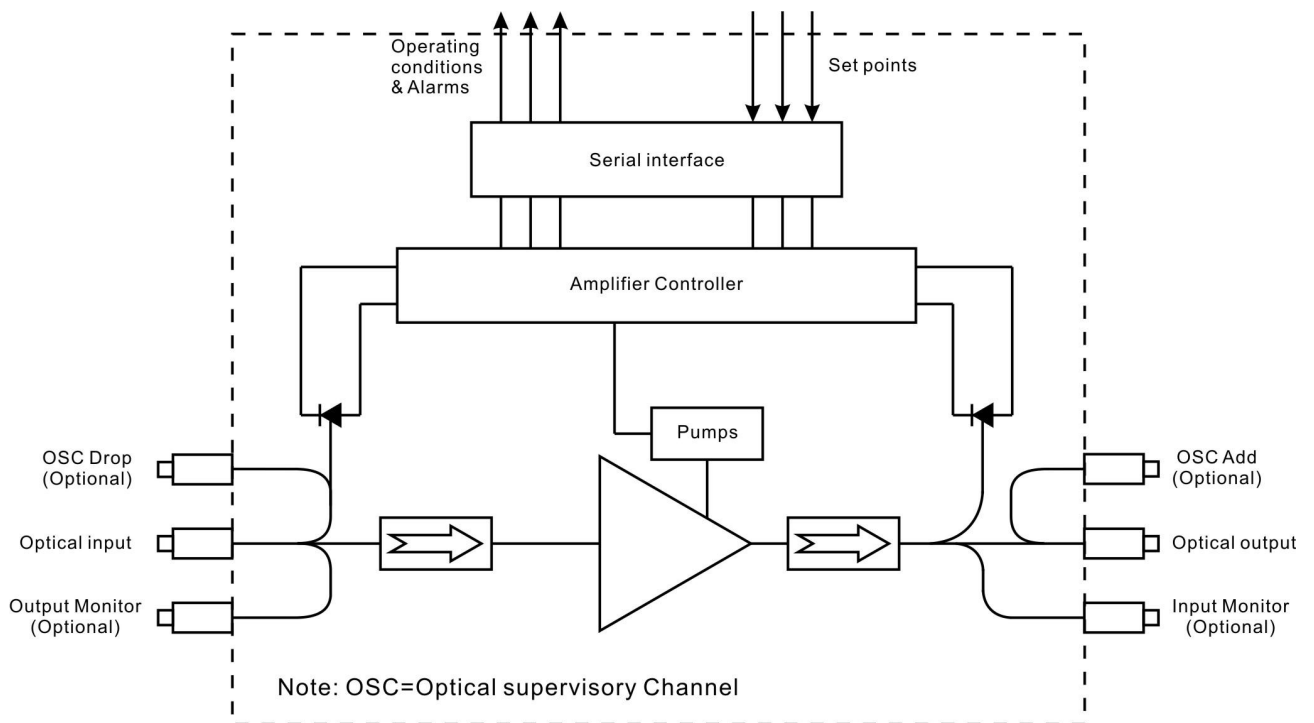
功能、监测、报警		标准版	增强版
功能	固件升级	√	√
	自动关断	√	√
	固定增益模式 (FGA)	√	√
	可调增益控制模式 (VGA, AGC)	✘	√
	可调输出功率控制模式 (VPA, APP)	✘	√
	泵浦电流控制模式 (ACC)	√	√
	泵浦最大工作电流限制保护	√	√
监测	总输入功率	√	√
	总输出功率	√	√
	泵浦状态	√	√
	机箱温度	√	√
报警	信号丢失告警	√	√
	机箱温度告警	√	√
	泵浦温度告警	√	√
	泵浦电流告警	√	√

## 5.0 技术指标

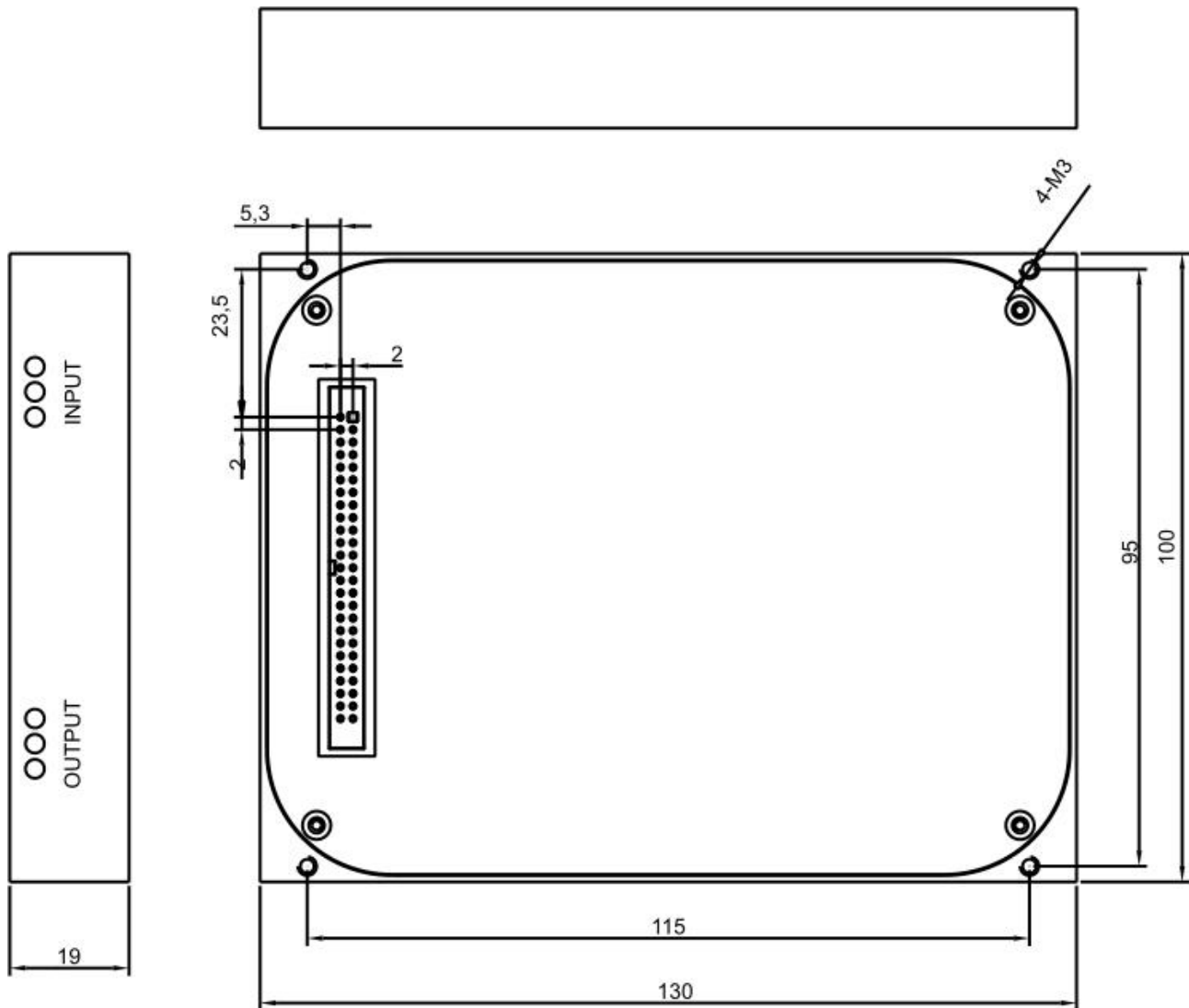
性能			指标			补充
			Min.	Typ.	Max.	
光学特性	工作波长范围( $\lambda$ )	(nm)	1529.16		1563.86	ITU 88CH
	工作频道数	(CH)	1	44		
	输入光功率 (Pi)	(dBm)	-36			
	饱和输出功率(Po)	(dB)		14		客户选定
	输出功率可调范围	(dB)	-6		0	增强版
	标称信号增益	(dB)	13		36	客户选定
	增益可调范围	(dB)	-12		0	增强版
	增益平坦度	(dB)		0.7	1.0	Peak to Peak
	噪声系数	(dB)		4.5		Max output, max gain
	偏振相关增益(PDG)	(dB)			0.3	
	偏振模式色散(PMD)	(ps)			0.3	
	偏振相关损耗(PDL)	(dB)			0.3	
	输入/输出光隔离	(dB)	30			
	泵浦泄漏功率	(dBm)			-30	
	回波损耗	(dB)	45			UPC
55					APC	
光管理频道波长范围	(nm)	1500	1510	1520		
瞬态特性	瞬态抑制时间	( $\mu$ s)			700	
	瞬态过冲	(dB)	-1.5		+1.5	16dB Add/Drop
	瞬态增益变化	(dB)	-0.5		+0.5	16dB Add/Drop
通用特性	通信接口		RS232			
	光纤类型		Coming SMF-28™ or equivalent			
	电源电压 <sup>1)</sup>	(V)	3.1	3.3	3.5	
	功耗	(W)		2.0	10	
	工作温度	(°C)	-5		+70	

储存温度	(°C)	-40		+85	
工作相对湿度	(%)	+5		+95	
尺寸 (W)×(D)×(H)	(mm)	100×130×19			

## 6.0 光电图



## 7.0 模块尺寸图



## 7.1 50 芯管脚定义

Pins	Description	Pins	Description
1	Power supply	2	Power supply
3	Power supply	4	Power supply
5	Power supply	6	Power supply
7	Ground	8	Ground
9	Ground	10	Ground
11	Reserved ( do not connect )	12	Output reflection alarm
13	Ground	14	Resent input
15	Serial input	16	Serial output
17	Pump current alarm	18	Stage 1 input LOS alarm
19	Ground	20	Ground
21	Reserved ( do not connect )	22	Reserved ( do not connect )
23	Reserved ( do not connect )	24	Reserved ( do not connect )
25	Ground	26	Reserved ( do not connect )
27	Stage 2 input LOS alarm	28	Ground
29	Stage 2 output/Gain alarm	30	Ground
31	Ground	32	Ground
33	Case temperature alarm	34	Stage 1 output / Gain alarm
35	Pump temperature alarm	36	Pin is absent ( Polarization key )
37	Amplifier disable input	38	Output Power mute input
39	I2C SCL ( Optional )	40	I2C SDA ( Optional )
41	Ground	42	Ground
43	Ground	44	Ground
45	Power supply	46	Power supply
47	Power supply	48	Power supply
49	Power supply	50	Power supply



## 8.0 产品系列

型号	饱和输出 光功率	信号增益 (dB)	功能版本	检测光口模式	OSC 光口模式
WPA4314-G □□-FM04	14dBm	14、17、20、 24、27、30、 33、36dBm	1、FG: 标准版 (FGA)	1、M00: 无光口监测	1、O00: 无 OSC
WPA4318-G □□-FM04	18dBm		2、VG: 增强版 (VGA)	2、MO: 带输出监测	2、OD: OSC / Drop

## 9.0 订货信息

WPA 4 3 □□ - G□□ - FM 04 - □□ - □□ / □□ - M□□ - O□□

DWDW 前置放大器 模块	工作波长		产品类型		饱和输出功率		信号增益		模块类型		模块尺寸编号		功能版本		光纤连接器		光纤长度		检测光口选项		OSC光口选项	
	4	C-Band 44、88波	3	PA	14	14dBm	14	14dB	FM	全功能 模块	04	100×130 ×22mm	FG	标准版 FGA	SP	SC/UPC	05	0.5m	M00	无检测 光口	O00	无OSC
					18	18dBm	17	17dB							SA	SC/APC	08	0.8m				
					20	20dB					02	70×90 ×15mm	VG	增强版 VGA	LP	LC/UPC	10	1.0m	MO	带输出 检测	OA	OSC/Add
					22	22dB									LA	LC/APC						
					24	24dB					05	125×150 ×22mm			FP	FC/UPC						
					27	27dB									FA	FC/APC						
					30	30dB																
					33	33dB																
					36	36dB																