

SBA4100-GM02 系列
单波长 MSA 紧凑型 EDFA 增益模块
技术参数

目 录

1.0 产品概述	1
2.0 产品特点	1
3.0 主要应用	1
4.0 光点图	2
5.0 外形尺寸	2
6.0 电接口定义	3
7.0 技术指标	4
7.1 光学特性及通用特性.....	4
7.2 输入与输出监测 PD 规格.....	5
7.3 泵浦激光器规格.....	5
8.0 产品系列	6
9.0 型号解释	6

1.0 产品概述

SBA4100-GM02 是一款功率放大器增益模块，采用 70×90×12mm MSA 紧凑封装。在产业标准上具有高可靠性和优越的光学性能及紧密合理的外形结构。创造了市场上的最灵活可变的低成本放大器。该模块适用于多种网络应用，尤其是要求 40Gb/s 传输速度的应用。

SBA4100-GM02 功率放大器增益模块，采用了单频道和窄带宽标准版本。该放大器采用一个高性能的带制冷泵浦激光器。一个标准的 20-pin 电接头(HIROSE DF11-20DP-2DSA)，允许简单的电气连通。

SBA4100-GM02 功率放大器增益模块，主要安装在光发射机的输出端，用于提高发射机的输出功率，延长信号传输距离。

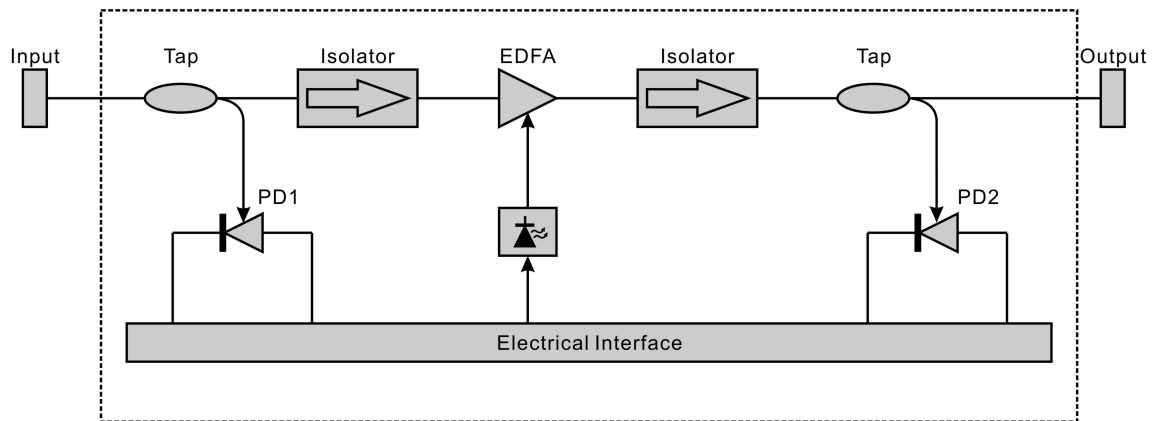
2.0 产品特点

- 增益模块
- 宽操作温度范围
- 输出功率可 13~23dBm 可选
- MSA 紧凑型封装(70×90×12mm)
- 低功耗
- 低成本

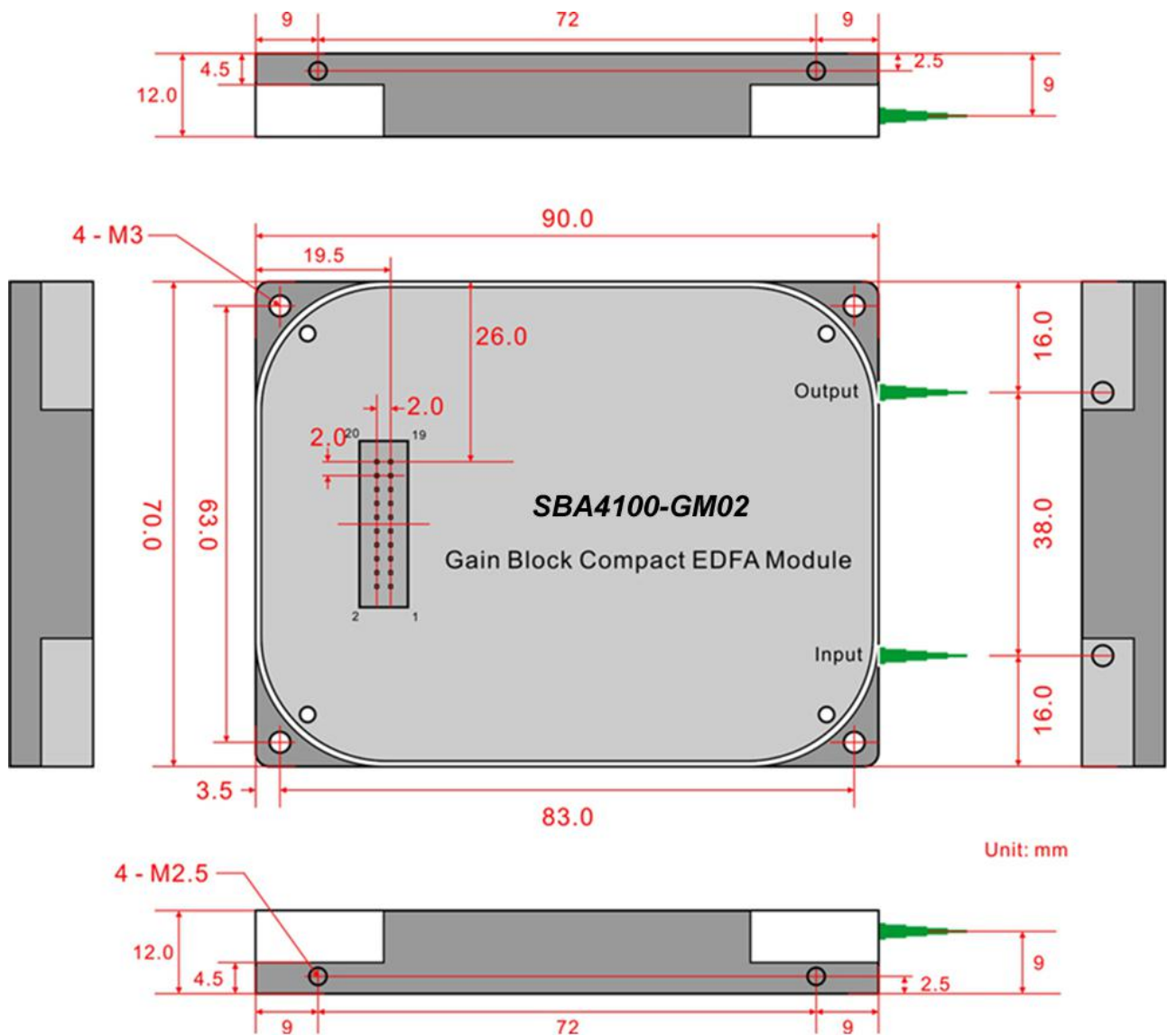
3.0 主要应用

- 城域网、长距离和超长距离网络
- 数字 CATV
- 单频道或 DWDM 子系统
- 光分叉复用、交叉连接
- 光发射机、光接收机功率放大
- 功率均衡和灵活的预加强

4.0 光点图



5.0 外形尺寸



6.0 电接口定义

Pin 引脚	Definition 定义	Pin 引脚	Definition 定义
1	监测 PD 地	2	输入监测 PD 阴极 (-)
3	输入监测 PD 阴极 (-)	4	输出监测 PD 阴极 (-)
5	输出监测 PD 阴极 (-)	6	泵浦激光器热敏电阻器
7	泵浦激光器阳极 (+)	8	泵浦激光器阳极 (+)
9	泵浦激光器监测 PD 阴极 (-)	10	泵浦激光器监测 PD 阳极 (+)
11	泵浦激光器 TEC 阳极 (+)	12	泵浦激光器 TEC 阳极 (+)
13	泵浦激光器 TEC 阳极 (+)	14	泵浦激光器 TEC 阴极 (-)
15	泵浦激光器 TEC 阴极 (-)	16	泵浦激光器 TEC 阴极 (-)
17	泵浦激光器地	18	泵浦激光器热敏电阻器
19	泵浦激光器阴极 (-)	20	泵浦激光器阴极 (-)

注意 1: 电气连接是由通过一个有力的 20 引脚连接器完成的 (有两排, 每排十个, 脚距 2.0mm, 0.5×0.5mm), Samtec TMMH-110-01-G-DV-EC 或相等的

2: 增益模块盒与泵二极管激光器孤立开来。

7.0 技术指标

7.1 光学特性及通用特性

性能			Min.	Typ.	Max.	
光学特性	工作波长范围		(nm)	1528		1564
	输入光功率 (Pin)		(dBm)	-10		+4
	输出功率 @Pin=0dBm	SBA4113-GM02	(dBm)	13		
		SBA4114-GM02		14		
		SBA4115-GM02		15		
		SBA4116-GM02		16		
		SBA4117-GM02		17		
		SBA4118-GM02		18		
		SBA4119-GM02		19		
		SBA4120-GM02		20		
		SBA4121-GM02		21		
		SBA4122-GM02		22		
	SBA4123-GM02	23				
	噪声系数		(dB)		4.0	5.0
	偏振相关增益 (PDG)		(dB)			0.3
	偏振模式色散 (PMD)		(ps)			0.3
	偏振相关损耗(PDL)		(dB)			0.3
泵浦功率泄漏		(dB)			-30	
输出/输入光隔离		(dB)	30			
反射损耗	UPC	(dB)	45			
	APC		55			
通用特性	光纤类型		SMF-28, 900μm loose tube			
	连接头		LC, SC, FC			
	连接头磨光		UPC, APC			
	工作温度		(°C)	-5		70
	储存温度		(°C)	-40		+85
	相对湿度		(%RH)	+5		+95

尺寸(W) × (L) × (H)	(mm)	70× 90 × 12
-------------------	------	-------------

7.2 输入与输出监测 PD 规格

性能		Min.	Typ.	Max.
输入监测 PD 响应度	($\mu\text{A}/\text{mW}$)	30	-	75
输出监测 PD 响应度	($\mu\text{A}/\text{mW}$)	1.0	-	25
监测 PD 反向电压	(V)	-	5	20
监测 PD 直向电流	(mA)	-	-	10
暗电流 (-5v, 25°C)	(nA)	-	-	5

7.3 泵浦激光器规格

性能		Min.	Typ.	Max.
泵激光器阈值电流	(mA)	-	40	55
泵激光器工作电流 (BOL)	(mA)	-	-	1200
泵激光器工作电压	(V)	-	-	2.6
TEC 电流 (最大 $\Delta T=55^\circ\text{C}$)	(A)	-	-	2.2
TEC 电压 (最大 $\Delta T=50^\circ\text{C}$)	(V)	-	-	3.3
热敏电阻器阻力(25°C)	(K Ω)	9.5	10	10.5

8.0 产品系列

型号	输入功率范围 (dBm)	输出功率(dBm) (Pin=0dBm)	泵浦激光器	噪声系数(dB)
SBA4113-GM02-C	-10~+4	13	带制冷	<4.0
SBA4114-GM02-C	-10~+4	14		<4.0
SBA4115-GM02-C	-10~+4	15		<4.0
SBA4116-GM02-C	-10~+4	16		<4.0
SBA4117-GM02-C	-10~+4	17		<4.0
SBA4118-GM02-C	-10~+4	18		<4.0
SBA4119-GM02-C	-10~+4	19		<4.5
SBA4120-GM02-C	-10~+4	20		<4.5
SBA4121-GM02-C	-10~+4	21		<4.5
SBA4122-GM02-C	-10~+4	22		<5.0
SBA4123-GM02-C	-10~+4	23		<5.0

9.0 型号解释

SBA
4
1
□□
-
GM
02
/
□□
-
□□

产品系列	工作带宽		产品类型		输出光功率		模块类型		外形尺寸		连接器		光纤长度	
单频道 功率放大器 模块	4	C-Band (1528~1564)	1	BA	13	13dBm	GM	增益模块	01	40×70×12	LA	LC/APC	05	0.5m
					14	14dBm	FM	全功能模块	02	70×90×12	LP	LC/UPC	08	0.8m
					15	15dBm					SA	SC/APC	10	1.0m
					16	16dBm					SP	SC/UPC		
					17	17dBm					FA	FC/APC		
					18	18dBm					FP	FC/UPC		
					19	19dBm								
					20	20dBm								
					21	21dBm								
					22	22dBm								
					23	23dBm								