

1550nm CATV 光纤放大器 • HA5800 系列

技术参数

杭州华泰光纤技术有限公司

目 录

1.0	产品概述.....	1
2.0	产品特点.....	2
3.0	主要应用.....	2
4.0	技术指标.....	3
5.0	光电图.....	4
6.0	机箱尺寸图.....	5
6.1	1U 热插拔机架.....	5
6.2	2U 机架.....	5
6.3	2U 热插拔机架.....	6
6.4	3U 机架.....	7
6.5	5U 机架.....	8
7.0	产品系列.....	9
8.0	订货信息.....	10

1.0 产品概述

Huatai 华泰 HA5800 系列，是一款增益谱带宽在 1540~1563nm 的低噪声、高性能、FTTP 大功率、多口输出光纤放大器。每个输出端口都内置了一个高性能的 CWDM 波分复用器。每个外置的上联光口，可以方便地连接 OLT PON 口。每个 1550nm (CATV) 的输出光口都复用了 1310 / 1490nm 的数据流，从而减少了器件数量，提高了系统指标和可靠性。

HA5800 可与任何 FTTx PON 技术兼容，为三网融合、光纤到户，提供了一种灵活的低成本解决方案。

HA5800 具有极低的噪声系数，整机采用双级放大，前置放大器采用低噪声 EDFA，输出级采用高功率 EYDFA，整机在输入光功率 $P_{in}=0\text{dBm}$ 时，噪声系数 $Typ \leq 4.5\text{dB}$, $Max \leq 5.0\text{dB}$ 。不像其它同类产品需要高光功率输入才能维持较低的噪声系数。

HA5800 采用世界顶级品牌的泵浦激光器和有源光纤。完善的 APC、ACC、ATC 控制，良好的通风散热设计，保证了 PUMP Laser 的长寿命和高可靠工作。

HA5800 前面板的 LCD 提供整机的工作参数和告警。光丢失，激光自动关闭，提供了激光安全保护。RS232 和 RJ45 提供串行通信和 SNMP 网管接口。所有光口均可在前面板安装，也可选择在后面板安装。

HA5800 具有电信级的安全可靠性和网络管理，高质量、高可靠和优异的性能价格比，是系统集成商和系统运营商的理想选择。

HA5800A: 1RU 机架，总输出功率可达 36dBm (4000mW)，采用 LC/APC，最多可提供 16 口光输出，及 16 口上联光口。

HA5800B: 2RU 机架，总输出功率可达 38dBm (6300mW)，采用 LC/APC，最多可提供 64 口光输出，及 64 口上联光口。

HA5800C: 3RU 机架，总输出功率可达 45dBm (32000mW)，采用 LC/APC，最多可提供 128 口光输出，及 128 口上联光口。

HA5800E: 5RU 机架，总输出功率可达 49dBm (80000mW)，采用 LC/APC，最多可提供 256 口光输出，及 256 口上联光口。

2.0 产品特点

- 每个输出光口均内置高性能的 CWDM，单纤三波，可大量节省光纤资源
- 简化机房链接，提高系统可靠性，可大幅度降低网络维护成本
- 兼容任何 FTTx PON 技术：EPON/GEPON, GPON, BPON, DPON
- 总输出功率可选 500~80000mW (27~49dBm)
- 机箱高度可选 1U、2U、3U、5U
- 5U 机架可多达 256 个上联光口，用于 OLT；256 个 1550nm 输出光口，复用 1310/1490nm 数据流
- 内置低噪声前置放大器，无需 EDFA 级联，极大降低系统 CNR、MER 劣化
- 低噪声系数 (Typ $\leq 4.5\text{dB}$, Max $\leq 5.0\text{dB}$)
- 完善的 RS232, SNMP
- 电信级的安全可靠性和网络管理
- 高效空间,施工维护，简单易行，简洁可靠
- 可选双电源、1+1 备份
- 可减少设备占用空间 98%
- 可降低设备购置成本 85%
- 可降低电力消耗 95%
- 业界最优异的性能价格比

3.0 主要应用

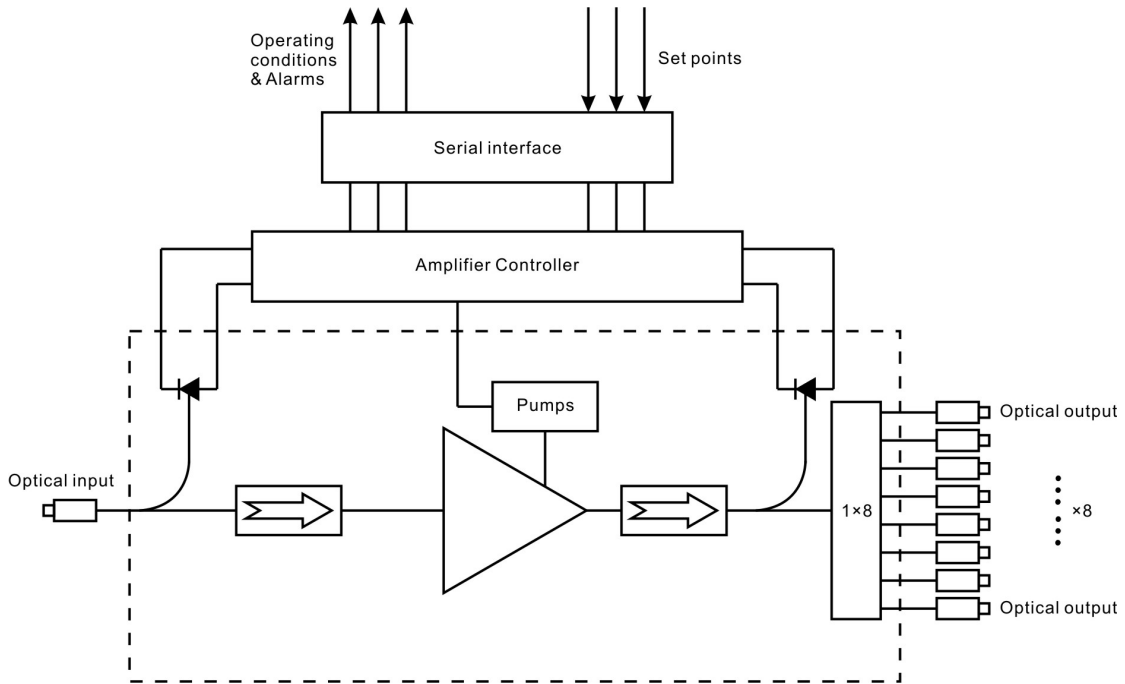
- FTTx PON
- RFoG

4.0 技术指标

性能		指标			补充	
		Min.	Typ.	Max.		
光学特性	CATV 工作波长	(nm)	1540		1563	CATV
	OLT 通过波长	(nm)		1310/1490		
	CATV 波长通过损耗	(dB)			0.8	1550nm
	OLT 波长通过损耗	(dB)			0.8	1310/1490nm
	CATV 与 OLT 光隔离度	(dB)	40			
	上联光口数 (for OLT)	(pcs)			16	1U
					64	2U
					128	3U
					256	5U
	CATV 输入光功率范围	(dBm)	-10		+10	
	输入光功率典型值	(dBm)	0			
	噪声系数	(dB)		4.5	5.0	Pin=0dBm
	总输出光功率 ¹⁾	(dBm)			36	1U
					38	2U
					45	3U
					49	5U
	输出光口数	(pcs)			16	1U
					64	2U
					128	3U
					256	5U
每口输出功率	(dBm)	10	22			
输出口功率相差值	(dB)	-0.5		+0.5		
输出功率可调范围	(dBm)	-6		0		
偏振相关损耗(PDL)	(dB)			0.3		
偏振相关增益(PDG)	(dB)			0.4		
偏振模式色散(PMD)	(ps)			0.3		

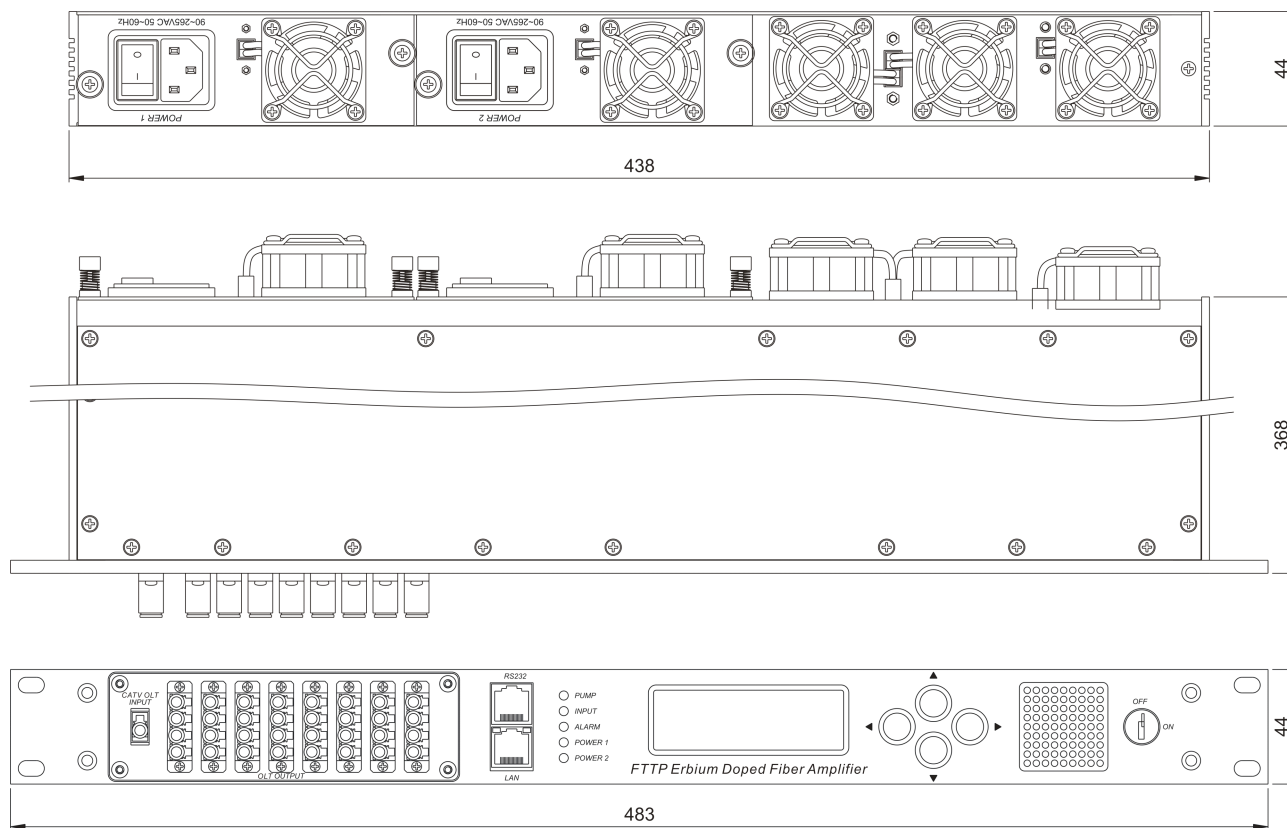
	输入/输出光隔离	(dB)	30			
	泵浦泄漏功率	(dBm)			-30	
	回波损耗	(dB)	55			APC
通用特性	SNMP 网管接口		RJ45			
	通信接口		RS232			
	供电	(V)	90		265	220VAC
			30		72	-48VDC
	功耗	(W)			360	HA5849E
	工作温度	(°C)	-5		65	
	储存温度	(°C)	-40		80	
	工作相对湿度	(%)	5		95	
	尺寸 (W)×(D)×(H)	(")	19×14.5×1.75			HA5800A (1U)
			19×14.7×3.5			HA5800B (2U)
19×14.7×5.25			HA5800C (3U)			
19×14.7×8.75			HA5800E (5U)			

5.0 光电图

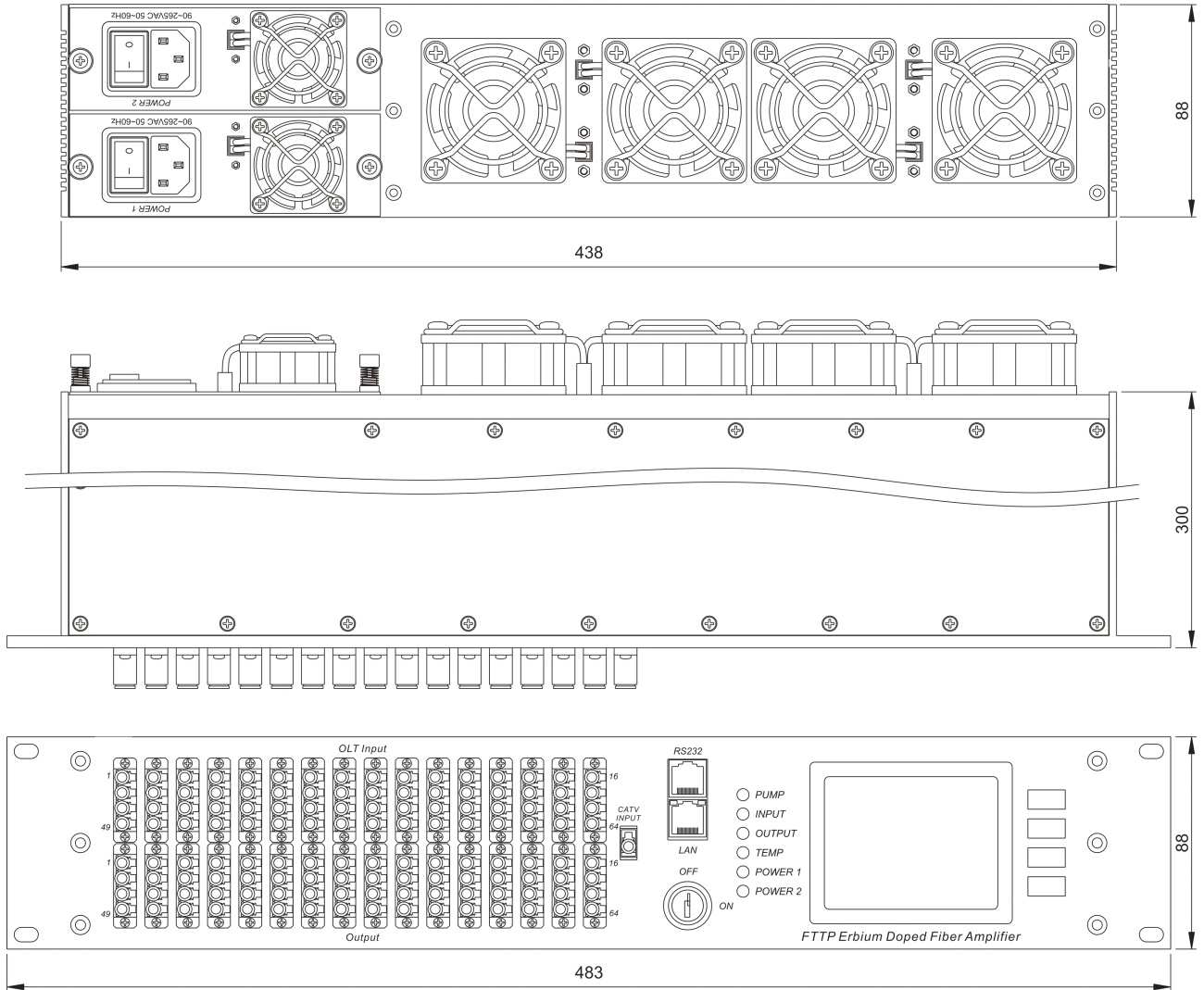


6.0 机箱尺寸图

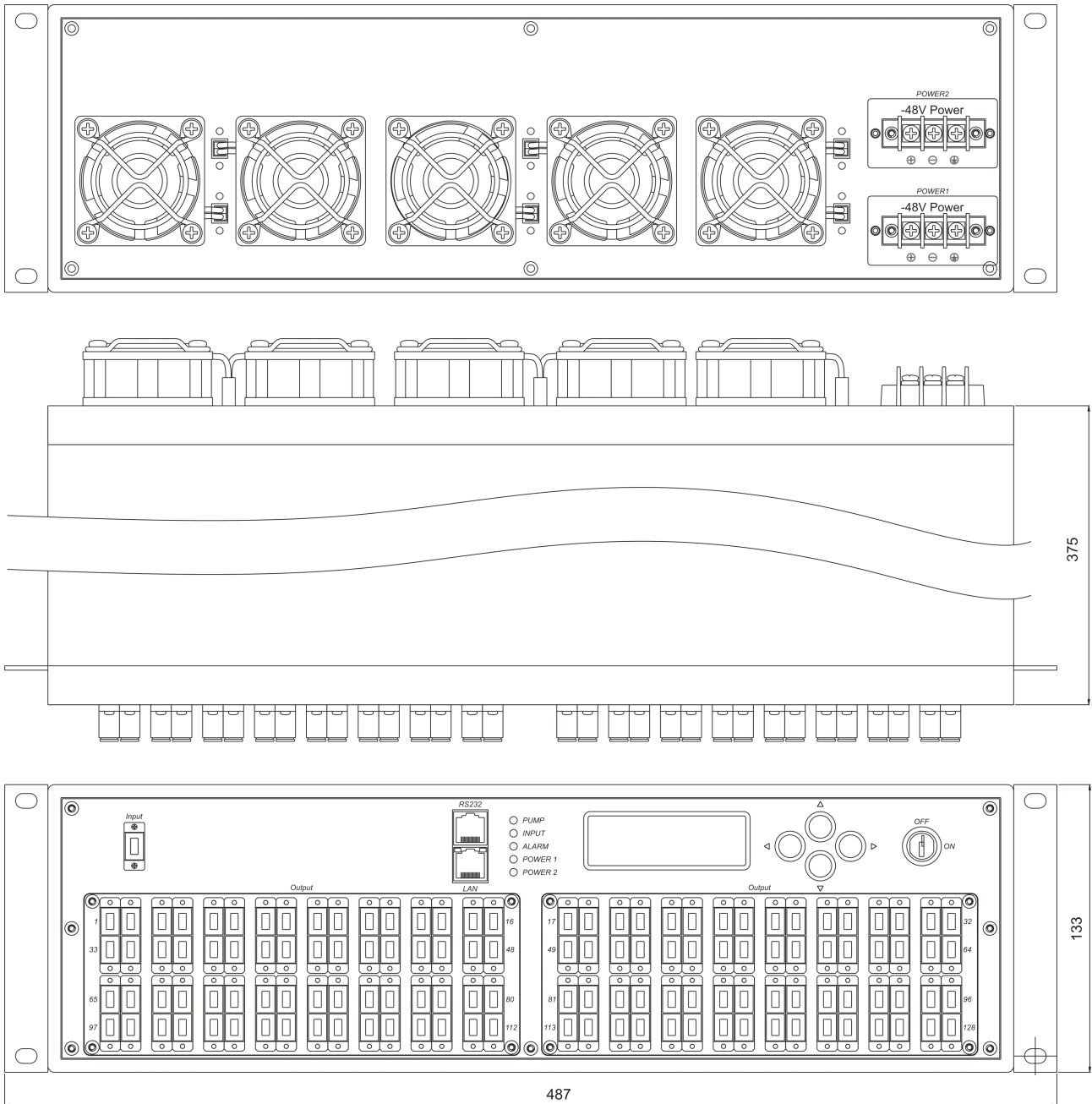
6.1 1U 热插拔机架



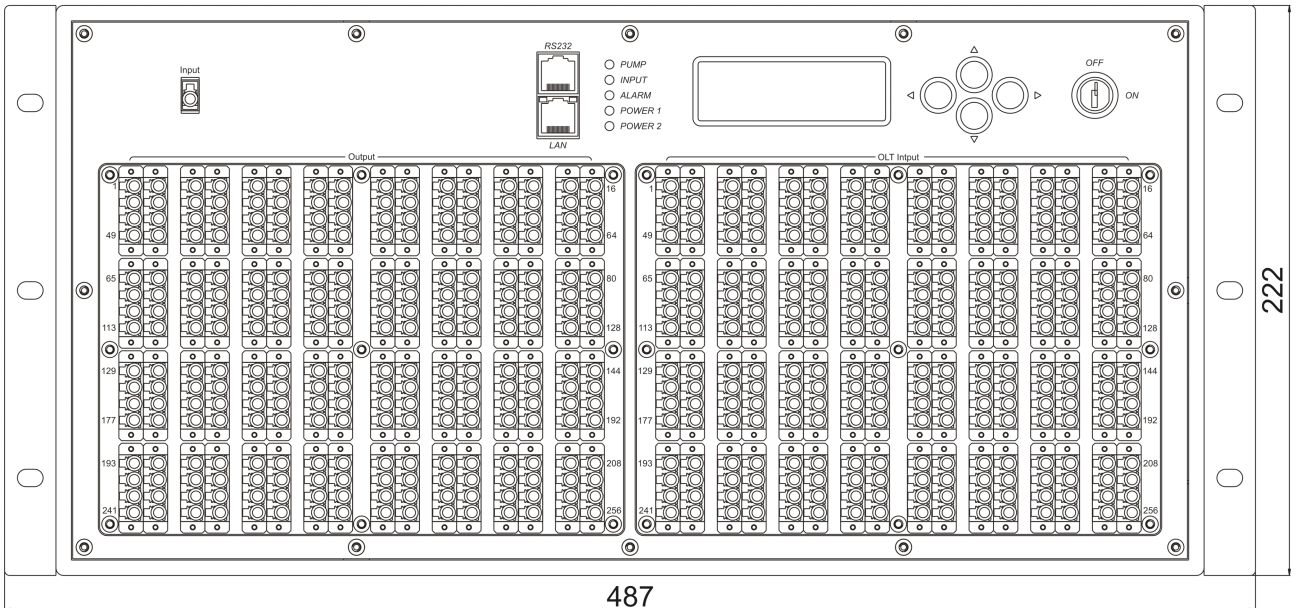
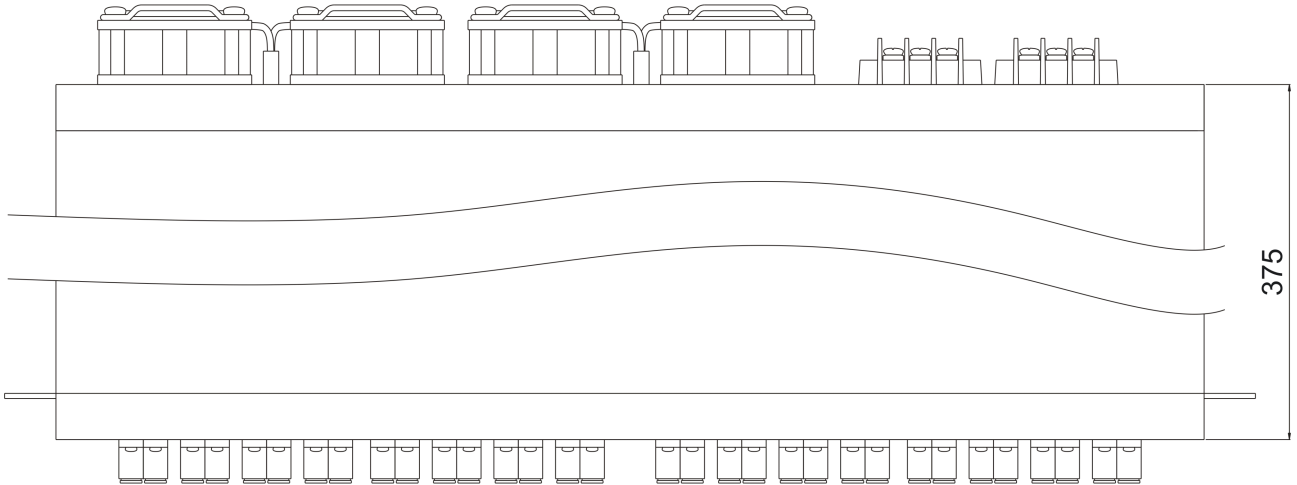
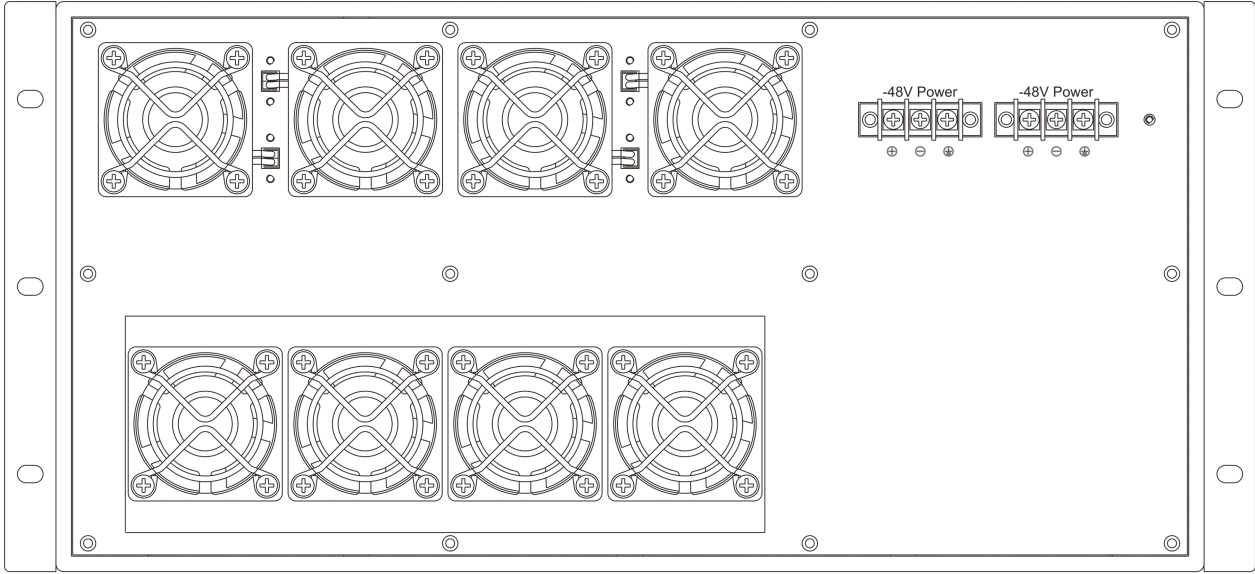
6.3 2U 热插拔机架



6.4 3U 机架



6.5 5U 机架



487

7.0 产品系列

型号	总输出功率	输出口数	每口功率	光纤连接器
HA5827A-08	27dBm(500mW)	8	16.0	SC/APC、LC/APC
HA5828A-08	28dBm(630mW)	8	17.0	SC/APC、LC/APC
HA5829A-08	29dBm(800mW)	8	18.0	SC/APC、LC/APC
HA5830A-08	30dBm(1000mW)	8	19.0	SC/APC、LC/APC
HA5830A-16		16	15.5	LC/APC
HA5831A-08	31dBm(1260mW)	8	20.0	SC/APC、LC/APC
HA5831A-16		16	16.5	LC/APC
HA5832A-08	32dBm(1600mW)	8	21.0	SC/APC、LC/APC
HA5832A-16		16	17.5	LC/APC
HA5833A-08	33dBm(2000mW)	8	22.0	SC/APC、LC/APC
HA5833A-16		16	18.5	LC/APC
HA5833B-32		32	15.0	SC/APC、LC/APC
HA5834A-16	34dBm(2500mW)	16	19.5	LC/APC
HA5834B-32		32	16.0	SC/APC、LC/APC
HA5835A-16	35dBm(3200mW)	16	20.5	LC/APC
HA5835B-32		32	17.0	SC/APC、LC/APC
HA5836B-16	36dBm(4000mW)	16	21.5	SC/APC、LC/APC
HA5836B-32		32	18.0	SC/APC、LC/APC
HA5837B-32	37dBm(5000mW)	32	19.0	SC/APC、LC/APC
HA5837B-64		64	15.5	LC/APC
HA5838B-32	38dBm(6300mW)	32	20.0	SC/APC、LC/APC
HA5838B-64		64	16.5	LC/APC
HA5839C-32	39dBm(8000mW)	32	21.0	SC/APC、LC/APC
HA5839C-64		64	17.5	SC/APC、LC/APC
HA5840C-32	40dBm(10000mW)	32	22.0	SC/APC、LC/APC
HA5840C-64		64	18.5	SC/APC、LC/APC
HA5840C-128		128	15.0	LC/APC
HA5841C-64	41dBm(13000mW)	64	19.5	SC/APC、LC/APC
HA5841C-128		128	16.0	LC/APC
HA5842C-64	42dBm(16000mW)	64	20.5	SC/APC、LC/APC
HA5842C-128		128	17.0	LC/APC
HA5843C-64	43dBm(20000mW)	64	21.5	SC/APC、LC/APC
HA5843C-128		128	18.0	LC/APC

HA5844C-128	44dBm(25000mW)	128	19.0	LC/APC
HA5844E-256		256	15.5	LC/APC
HA5845C-128	45dBm(32000nW)	128	20.0	LC/APC
HA5845E-256		256	16.5	LC/APC
HA5846E-128	46dBm(40000mW)	128	21.0	SC/APC、LC/APC
HA5846E-256		256	17.5	LC/APC
HA5847E-128	47dBm(50000mW)	128	22.0	SC/APC、LC/APC
HA5847E-256		256	18.5	LC/APC
HA5848E-256	48dBm(64000mW)	256	19.5	LC/APC
HA5849E-256	49dBm(80000mW)	256	20.5	LC/APC

注：以上为标准的选项，输出口数或每口输出功率可以由客户定制。

8.0 订货信息

HA 5 8 □□ □ - □□□ - □□ - □ / □□

产品系列	工作带宽	产品类型	饱和输出光功率	外型	光口数	光纤连接器	电源模式	供电								
CATV光纤放大器	5	1540~1563nm CATV	8	FTTx PON EDFA	27	27dBm	A	19" 1RU	008	8口输出	FA	FC/APC	S	单电源	22	220VAC
					28	28dBm	B	19" 2RU	016	16口输出	FP	FC/UPC	D	双电源	11	110VAC
					29	29dBm	C	19" 3RU	032	32口输出	SA	SC/APC			48	-48VDC
					30	30dBm	E	19" 5RU	064	64口输出	SP	SC/UPC				
					31	31dBm			128	128口输出	LA	LC/APC				
					32	32dBm			256	256口输出	LP	LC/UPC				
					33	33dBm										
					34	34dBm										
					35	35dBm										
					36	36dBm										
					37	37dBm										
					38	38dBm										
					39	39dBm										
					40	40dBm										
					41	41dBm										
					42	42dBm										
					43	43dBm										
					44	44dBm										
					45	45dBm										
46	46dBm															
47	47dBm															
48	48dBm															
49	49dBm															