

# 1550nm CATV 光纤放大器 • HA5800B 系列

## 技术参数

杭州华泰光纤技术有限公司

# 目 录

<b>1.0 产品概述</b> .....	<b>1</b>
<b>2.0 产品特点</b> .....	<b>2</b>
<b>3.0 主要应用</b> .....	<b>2</b>
<b>4.0 技术指标</b> .....	<b>3</b>
<b>5.0 光电图</b> .....	<b>4</b>
5.1 HA5800B-1x 口口口（常规）.....	4
5.2 HA5800B-2x 口口口（内置光开关）.....	4
<b>6.0 机箱尺寸图</b> .....	<b>5</b>
6.1 2U 机架.....	5
6.2 2U 热插拔机架.....	6
<b>7.0 产品系列</b> .....	<b>7</b>
<b>8.0 订货信息</b> .....	<b>8</b>

## 1.0 产品概述

Huatai 华泰 HA5800B (2RU)系列，是一款增益谱带宽在 1540~1563nm 的低噪声、高性能、FTTP 大功率、多口输出光纤放大器。每个输出端口都内置了一个高性能的 CWDM 波分复用器。每个外置的上联光口，可以方便地连接 OLT PON 口。每个 1550nm (CATV) 的输出光口都复用了 1310 / 1490nm 的数据流，从而减少了器件数量，提高了系统指标和可靠性。

HA5800B 可与任何 FTTx PON 技术兼容，为三网融合、光纤到户，提供了一种灵活的低成本解决方案。

HA5800B 具有极低的噪声系数，整机采用双级放大，前置放大器采用低噪声 EDFA，输出级采用高功率 EYDFA，整机在输入光功率  $P_{in}=0\text{dBm}$  时，噪声系数  $\leq 5.5\text{dB}$ 。不像其它同类产品需要高光功率输入才能维持较低的噪声系数。

HA5800B 采用世界顶级品牌的泵浦激光器和有源光纤。完善的 APC、ACC、ATC 控制，良好的通风散热设计，保证了 PUMP Laser 的长寿命和高可靠工作。

HA5800B 前面板的 LCD 提供整机的工作参数和告警。光丢失，激光自动关闭，提供了激光安全保护。RS232 和 RJ45 提供串行通信和 SNMP 网管接口。所有光口均可在前面板安装，也可选择在后面板安装。

HA5800B 可选两路光输入（内置 2x1 光开关），可用于自愈性环网或冗余备份网络。

HA5800B 具有电信级的安全可靠性和网络管理，高质量、高可靠和优异的性能价格比，是系统集成商和系统运营商的理想选择。

HA5800B: 19" 2RU 机架，总输出功率可达 41dBm (13000mW)，采用 LC/APC，最多可提供 64 口光输出，及 64 口上联光口。

## 2.0 产品特点

- 每个输出光口均内置高性能的 CWDM，单纤三波，可大量节省光纤资源
- 简化机房链接，提高系统可靠性，可大幅度降低网络维护成本
- 兼容任何 FTTx PON 技术：EPON/GEPON, GPON
- 总输出功率可选 1260~13000mW (31~41dBm)
- 2U 机架可多达 64 个上联光口，用于 OLT；64 个 1550nm 输出光口，复用 1310/1490nm 数据流
- 内置低噪声前置放大器，无需 EDFA 级联，极大降低系统 CNR、MER 劣化
- 低噪声系数  $\leq 5.5\text{dB}$
- 完善的 RS232，SNMP
- 电信级的安全可靠性和网络管理
- 高效空间,施工维护，简单易行，简洁可靠
- 可选双光输入，内置  $2 \times 1$  光开关
- 可选双电源、1+1 备份
- 可减少设备占用空间 98%
- 可降低设备购置成本 85%
- 可降低电力消耗 95%
- 业界最优异的性能价格比

## 3.0 主要应用

- FTTx PON
- RFoG

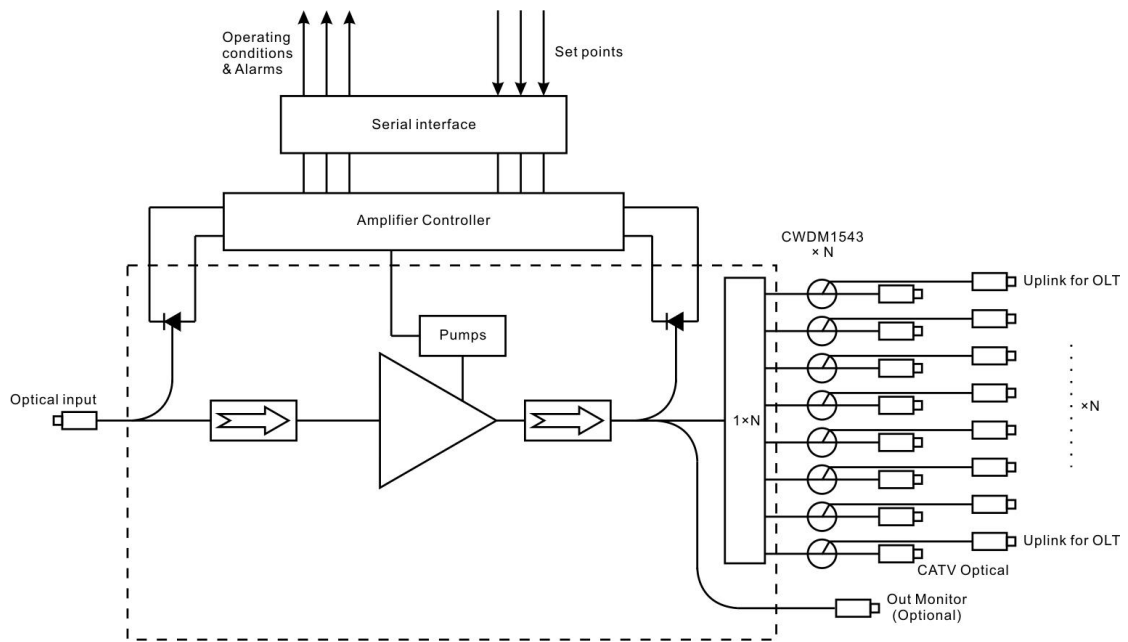
## 4.0 技术指标

性能		指标			补充	
		Min.	Typ.	Max.		
光 学 特 性	CATV 工作波长	(nm)	1540		1563	CATV
	OLT 通过波长	(nm)		1310/1490		
	CATV 波长通过损耗	(dB)			0.8	1550nm
	OLT 波长通过损耗	(dB)			0.8	1310/1490nm
	CATV 与 OLT 光隔离度	(dB)	40			
	上联光口数 (for OLT)	(pcs)			64	
	CATV 输入光功率范围	(dBm)	-10		+10	
	总输出光功率	(dBm)			41	
	输出光口数	(pcs)			64	
	每口输出功率	(dBm)	0		22	
	输出口功率相差值	(dB)	-0.5		+0.5	
	输出光功率监测	(dB)		-20		可选
	输出功率可调范围	(dBm)	-6		0	可选
	噪声系数 (Pin=0dBm)	(dB)		4.5	5.5	HA5800B-1x □□□□
				5.0	6.0	HA5800B-2x □□□□
	开关时间	(ms)			8.0	HA5800B-2x □□□□
	偏振相关损耗(PDL)	(dB)			0.3	
	偏振相关增益(PDG)	(dB)			0.4	
	偏振模式色散(PMD)	(ps)			0.3	
	输入/输出光隔离	(dB)	30			
泵浦泄漏功率	(dBm)			-30		
回波损耗	(dB)	55			APC	
通 用 特 性	SNMP 网管接口		RJ45			
	通信接口		RS232			
	供电	(V)	90		265	220VAC
			30		72	-48VDC

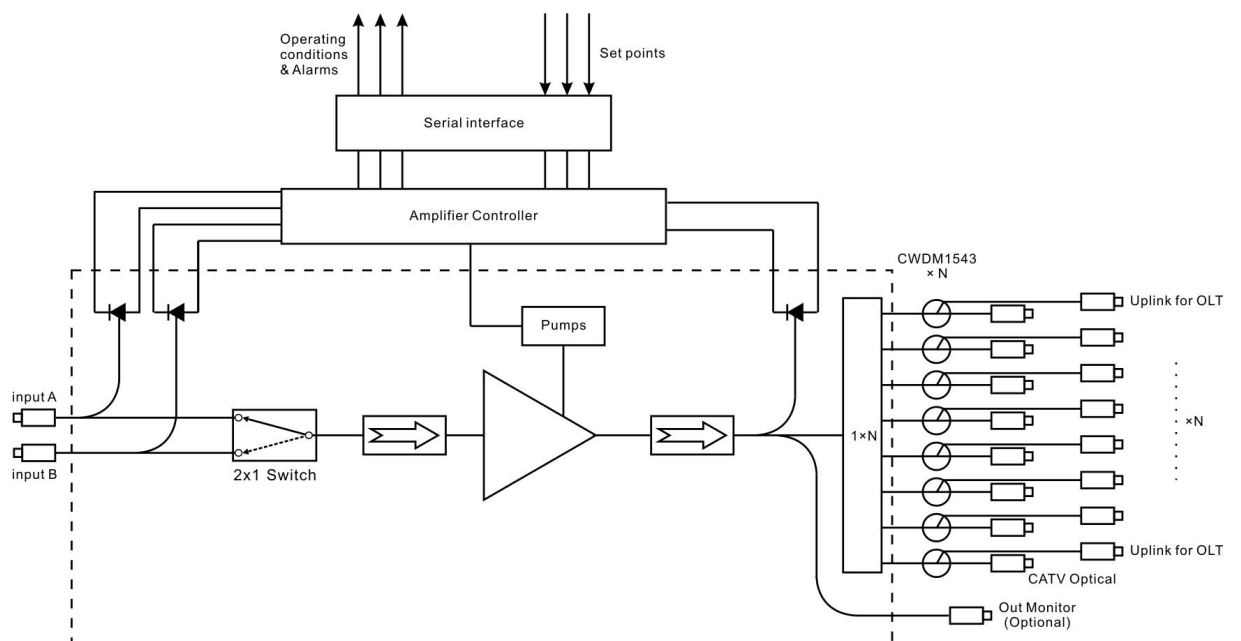
功耗	(W)			84	
工作温度	(°C)	-5		65	
储存温度	(°C)	-40		80	
工作相对湿度	(%)	5		95	
尺寸 (W)×(D)×(H)	(")	19×14.7×3.5		HA5800B (2U)	

## 5.0 光电图

### 5.1 HA5800B-1x 口口口 (常规)

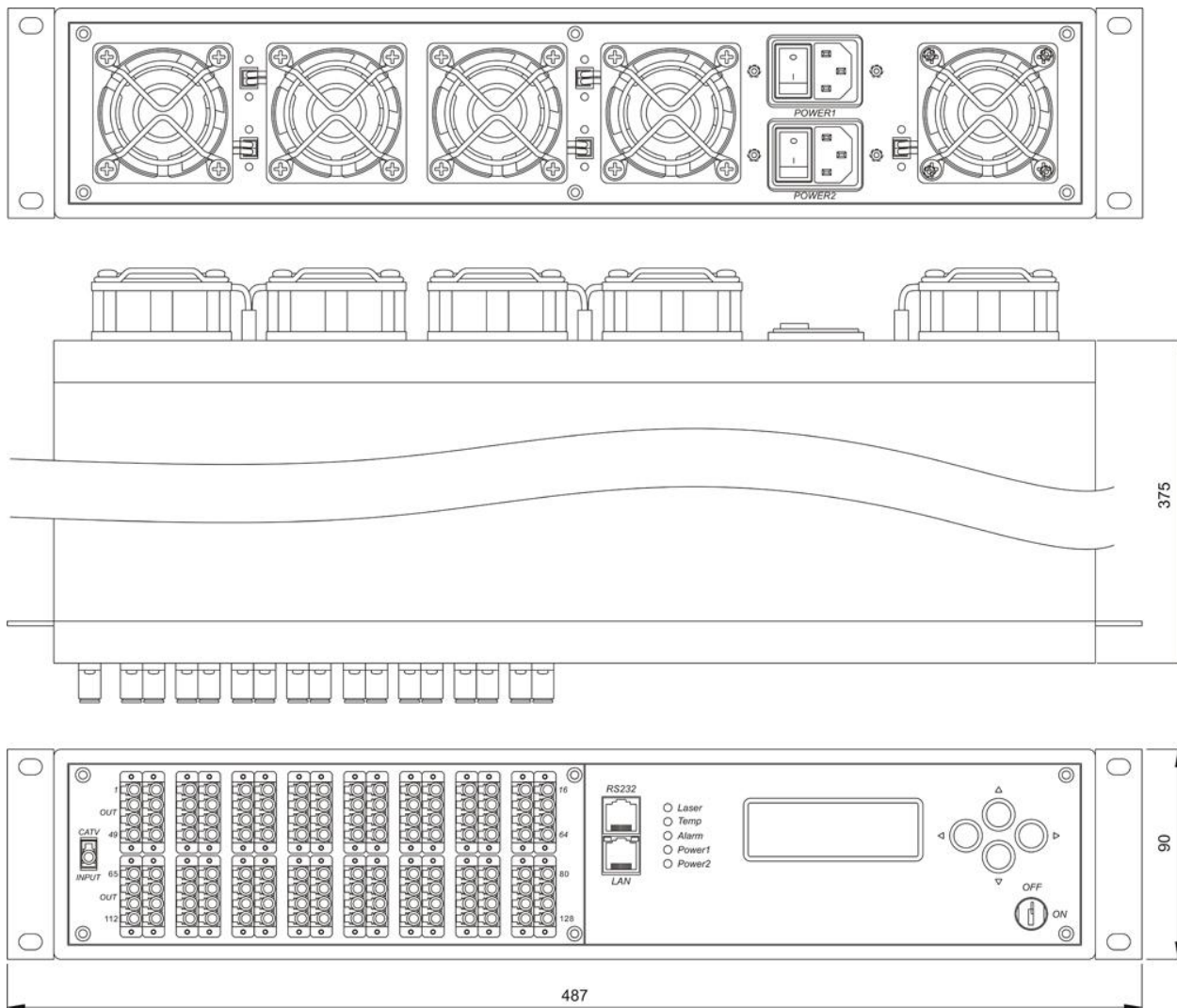


### 5.2 HA5800B-2x 口口口 (内置光开关)

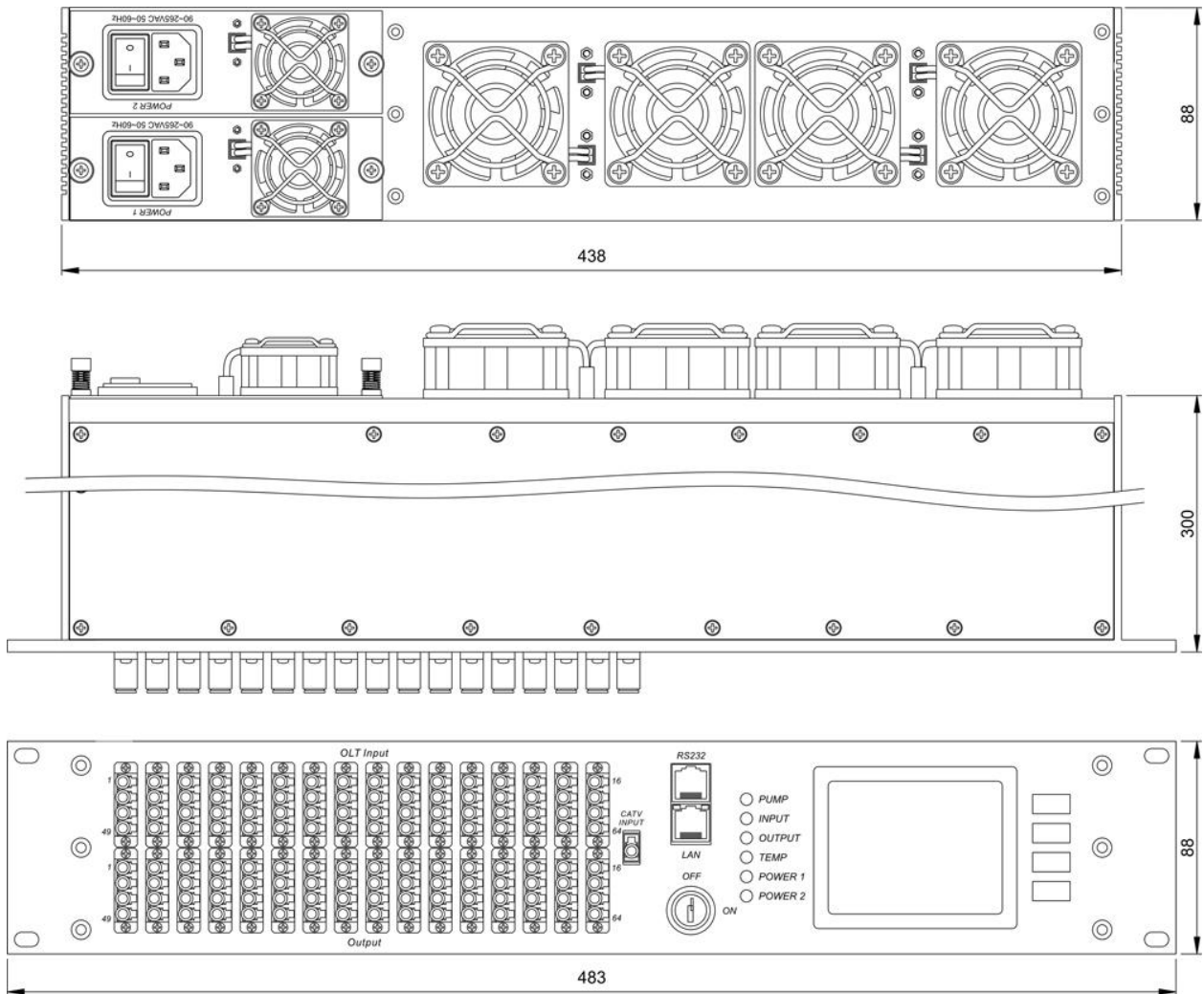


## 6.0 机箱尺寸图

### 6.1 2U 机架



## 6.2 2U 热插拔机架





## 7.0 产品系列

型号	总输出功率	输出口数	每口功率	光纤连接器
HA5831B-1×032	31dBm (1260mW)	32	13.0	SC/APC、LC/APC
HA5831B-2×032				
HA5832B-1×032	32dBm (1600mW)	32	14.0	SC/APC、LC/APC
HA5832B-2×032				
HA5833B-1×032	33dBm (2000mW)	32	15.0	SC/APC、LC/APC
HA5833B-2×032				
HA5834B-1×032	34dBm (2500mW)	32	16.0	SC/APC、LC/APC
HA5834B-2×032				
HA5835B-1×032	35dBm (3200mW)	32	17.0	SC/APC、LC/APC
HA5835B-2×032				
HA5836B-1×016	36dBm (4000mW)	16	21.5	SC/APC、LC/APC
HA5836B-2×016		32	18.0	SC/APC、LC/APC
HA5836B-1×032				
HA5836B-2×032				
HA5837B-1×032	37dBm (5000mW)	32	19.0	SC/APC、LC/APC
HA5837B-2×032		64	15.5	LC/APC
HA5837B-1×064				
HA5837B-2×064				
HA5838B-1×032	38dBm (6300mW)	32	20.0	SC/APC、LC/APC
HA5838B-2×032		64	16.5	LC/APC
HA5838B-1×064				
HA5838B-2×064				
HA5839B-1×032	39dBm(8000mW)	32	21.0	SC/APC、LC/APC
HA5839B-2×032		64	17.5	LC/APC
HA5839B-1×064				
HA5839B-2×064				
HA5840B-1×032	40dBm(10000mW)	32	22.0	SC/APC、LC/APC
HA5840B-2×032		64	18.5	LC/APC
HA5840B-1×064				
HA5840B-2×064				
HA5841B-1×032	41dBm(13000mW)	32	23	SC/APC、LC/APC
HA5841B-2×032		64	19.5	LC/APC
HA5841B-1×064				
HA5841B-2×064				

注：以上为标准的选项，输出口数或每口输出功率可以由客户定制。

## 8.0 订货信息

HA 5 8 □□ B - □ □ × □□□ - □□ - □ / □□ - M□□

产品系列	工作波长	产品类型	总输出功率 (dBm)		机箱高度		功能		输入光口数		输出光口数		光纤连接器		电源模式		供电		输出光口监测			
CATV光纤放大器	5 1540~1563nm	8 FTTx PON 多口输出	31	31	B	2RU	O	无	1	单口输入 (无Switch)	032	32□	LA	LC/APC	S	单电源	22	220VAC	00	不带		
			32	32	A	1RU	P	可调			064	64□	LP	LC/UPC	D	双电源	48	-48VDC				
			33	33	C	3RU				2	双口输入 (带Switch)	SA	SC/APC	P	双电源、 热插拔	42	-48VDC &220VAC	MO	带输出 光口监测			
			34	34	E	5RU	SP	SC/UPC														
			35	35																		
			36	36																		
			37	37																		
			38	38																		
			39	39																		
			40	40																		
			41	41																		

杭州华泰光纤技术有限公司  
[www.catvworld.net.cn](http://www.catvworld.net.cn)  
 E-mail: ht@catvworld.net.cn