

DWDA-1000 (100GHz)  
VOA DWDM with EDFA  
带 VOA, EDFA 密集波分复用器

技术参数

杭州华泰光纤技术有限公司

# 目 录

<b>1.0</b>	<b>产品概述</b> .....	<b>1</b>
<b>2.0</b>	<b>产品特点</b> .....	<b>2</b>
<b>3.0</b>	<b>主要应用</b> .....	<b>2</b>
<b>4.0</b>	<b>技术参数</b> .....	<b>3</b>
<b>5.0</b>	<b>光路图</b> .....	<b>4</b>
<b>5.1</b>	DWDA-1000MU-100 (MU+BA).....	4
<b>5.2</b>	DWDA-1008DE-330 (DE+PA).....	5
<b>5.3</b>	DWDA-1000DM2-200 (DM2+LA).....	5
<b>5.4</b>	DWDA-1000AD2-200 (AD2+LA).....	6
<b>5.5</b>	DWDA-1000DM2-700 (DM2+MSA).....	6
<b>5.6</b>	DWDA-1000AD2-700 (AD2+MSA) .....	7
<b>6.0</b>	<b>产品系列</b> .....	<b>7</b>
<b>7.0</b>	<b>订货信息</b> .....	<b>8</b>

## 1.0 产品概述

华泰 Huatai DWDA-1000 产品系列，是将 DWDM、VOA、EDFA 三种不同功能的模块集成在一个 1RU 或 3D 的机架内。DWDM 的每一个频道，都有一只高分辨率的电控可调光衰减器，对其功率进行调整和均衡。DWDM 的插入损耗，频道均衡带来的功率损耗，由内置增益平坦 EDFA 进行补偿和放大。设备结构紧凑简洁，从而减少的许多器件间的连接，提高了系统的指标和可靠性。可以灵活方便地用于 DWDM 系统的功率均衡，光分插复用 OADM。

DWDA-1000 每一频道都设输出光功率监测，检测精度 $\leq \pm 0.1\text{dB}$ 。可以设置自动功率控制模式（APC）。根据网络的不同应用，DWDA-1000 有 MU、DE、DM、AD 四种光路模式并配置相应的 EDFA（PA、LA、BA、MSA）可供选择。RS232 和 RJ45 提供通信和网管接口，前面板的 LCD 提供整机各种工作参数和故障告警。所有光口均可在前面板安装，也可选择后面板安装。

DWDA-1000: 100GHz 通道间隔

DWDA-2000: 200GHz 通道间隔（可选）

## 2.0 产品特点

- $\leq 0.1\text{dB}$  高分辨率电控可调衰减
- $\geq 20\text{dB}$  衰减动态范围, 可选  $\geq 30\text{dB}$
- 衰减值设定准确度  $\leq \pm 0.2\text{dB}$
- 功率设定准确度  $\leq \pm 0.1\text{dB}$
- 可设置自动功率控制 (APC) 模式
- 基于成熟的薄膜滤波技术,  $>16\text{CH}$  可选 PLC
- $100\text{GHz}$  通道间隔, 可选  $200\text{GHz}$  (DMDA-2000)
- 四种光路模式, 配置相应的 PA、BA、LA 或 MSA, 适用不同的网络应用
- 高通道隔离度
- 低插入损耗、低偏振相关损耗
- 前面板 LCD 显示工作状态和参数
- 完善的 RS232 和 SNMP 网管功能
- 高稳定性、高可靠性
- 结构紧凑
- 业界最优异的性能价格比

## 3.0 主要应用

- DMDV 系统通道功率调整和均衡
- OADM
- CATV
- FTTx PON
- 卫星 L-Band 光纤链接
- 实验室应用

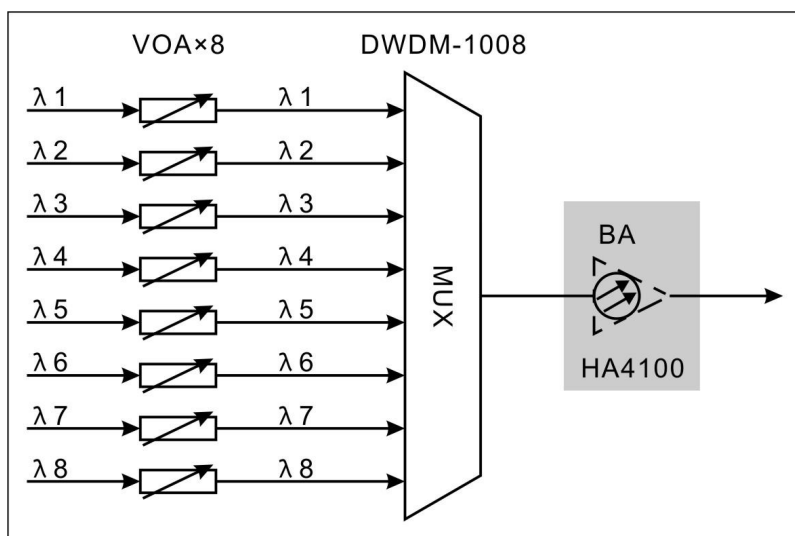
## 4.0 技术参数

性能			指标			补充	
			Min.	Typ.	Mzx.		
DWDM 特性	工作波长	(nm)	1528		1564		
	中心波长	(nm)		ITU-T			
	中心波长准确度	(nm)	-0.03		+0.03		
	频道间隔	(GHz)		100		DWDA-1000	
				200		DWDA-2000	
	频道带宽 (@-0.5dB 带宽)	(nm)		0.22		DWDA-1000	
				0.5		DWDA-2000	
	带内起伏	(dB)			0.5		
	插入损耗	(dB)	4		8		
	插入损耗不一致	(dB)			1.5		
	隔离度	相邻	(dB)	30			
		不相邻		40			
	偏振相关损耗	(dB)			0.15		
偏振模式色散	(ps)			0.1			
VOA 特性	分辨率	(dB)			0.1		
	插入损耗	(dB)		0.7	1.2		
	动态范围	(dB)	20				
			30				
	VOA 设定准确度	(dB)	-0.2		+0.2		
	光功率设定准确度	(dB)	-0.1		+0.1		
	波长相关起伏	(dB)			0.2		
	偏振相关损耗	(dB)			0.2		
偏振模式色散	(ps)			0.1			
EDFA 特性	工作波长	(nm)	1528		1564		
	输入功率	BA	(dBm)	-13		+12	
		LA		-25		+7	
		PA、MSA		-35		+3	
	输出光功率	(dBm)	13		25		
噪声系数	(dB)	3.8		5.8	Pin=0dBm		

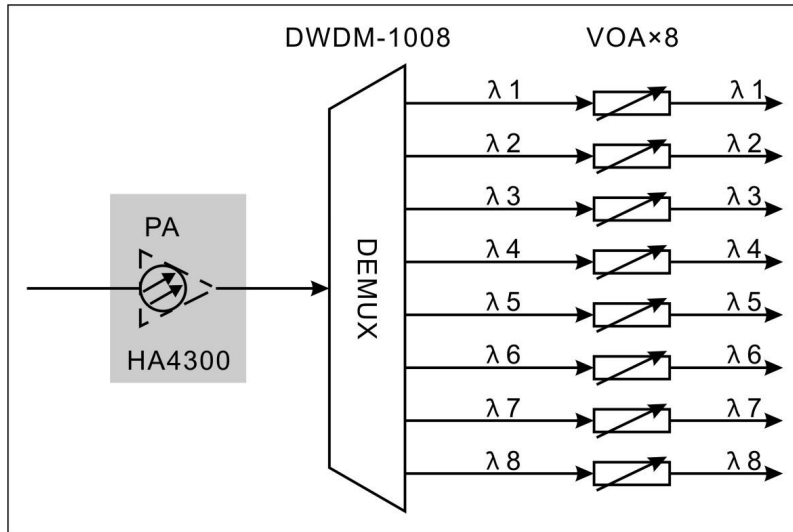
	增益平坦度	(dB)	-0.5		+0.5	
	偏振相关损耗	(dB)			0.3	
	偏振模式色散	(ps)			0.3	
	输入/输出光隔离	(dB)	30			
	泵浦光泄漏	(dBm)			-30	
	反射损耗	(dB)	40			UPC
			55			APC
通用特性	SNMP 网管接口		RJ45			
	通信接口		RS232			
	供电	(V)	90		265	
			30		72	
	功耗	(W)			50	
	工作温度	(°C)	0		65	
	存储温度	(°C)	-40		80	
	工作相对湿度	(%)	5		95	
尺寸(W)×(D)×(H)	(")	19×14.5×1.75			1RU (19")	

## 5.0 光路图

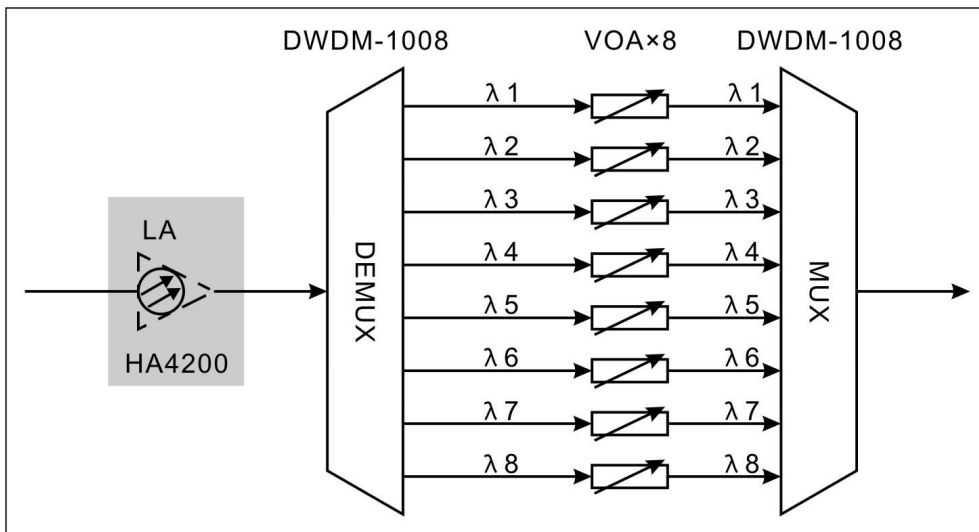
### 5.1 DWDA-1000MU-100 (MU+BA)



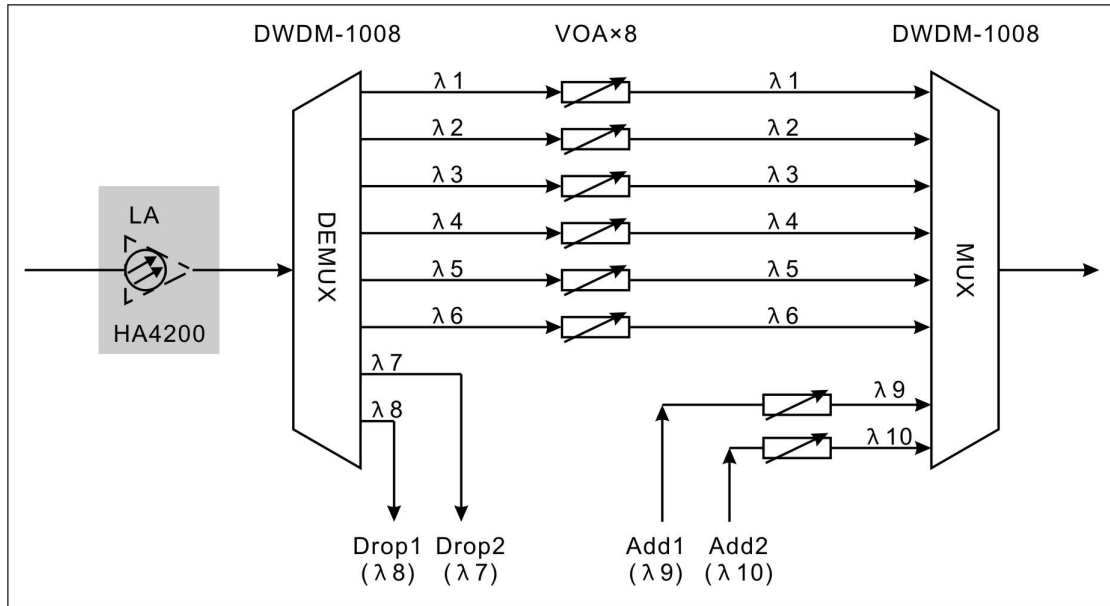
## 5.2 DWDA-1008DE-330 (DE+PA)



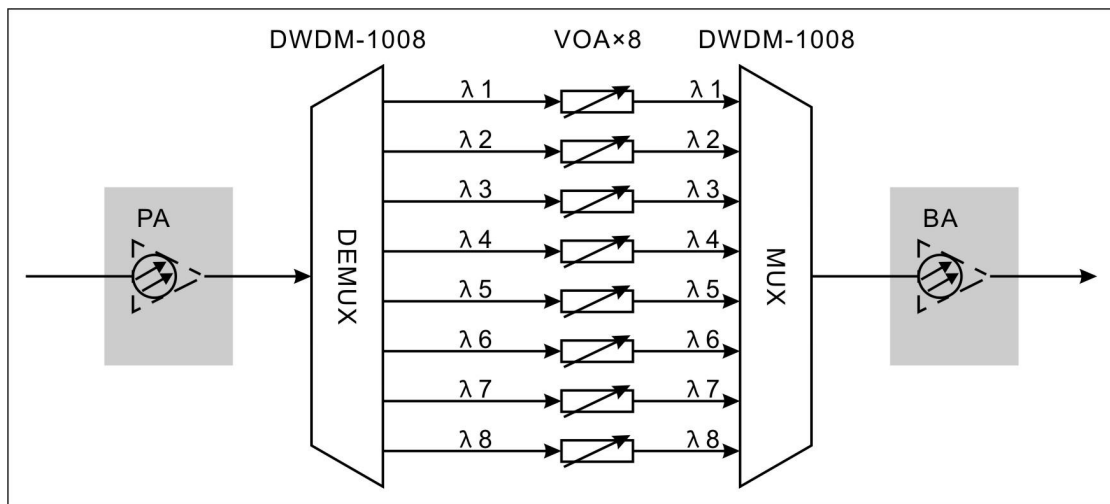
## 5.3 DWDA-1000DM2-200 (DM2+LA)



### 5.4 DWDA-1000AD2-200 (AD2+LA)

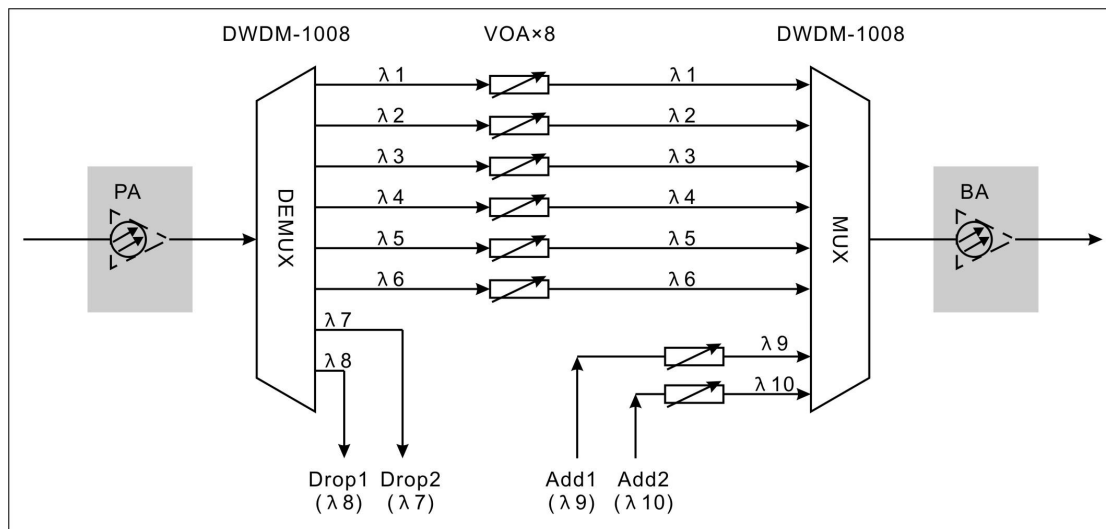


### 5.5 DWDA-1000DM2-700 (DM2+MSA)





## 5.6 DWDA-1000AD2-700 (AD2+MSA)



## 6.0 产品系列

型号	通道间隔	通道数	EDFA 类型	输出光功率	VOA 动态范围
DWDA-1004MU-116-20	100GHz	4CH	BA	16dBm	20dB
DWDA-1008MU-119-20		8CH		19dBm	
DWDA-1016MU-122-20		16CH		22dBm	
DWDA-1032MU-125-20		32CH		25dBm	
DWDA-1004DE-314-20	100GHz	4CH	PA	14dBm	20dB
DWDA-1008DE-314-20		8CH		14dBm	
DWDA-1016DE-314-20		16CH		14dBm	
DWDA-1032DE-314-20		32CH		14dBm	
DWDA-1004DM1-216-20	100GHz	4CH	LA	16dBm	20dB
DWDA-1008DM1-219-20		8CH		19dBm	
DWDA-1016DM2-222-20		16CH		22dBm	
DWDA-1032DM2-225-20		32CH		25dBm	
DWDA-1004AD1-216-20	100GHz	4CH	LA	16dBm	20dB
DWDA-1008AD1-219-20		8CH		19dBm	
DWDA-1016AD2-222-20		16CH		22dBm	
DWDA-1032AD2-225-20		32CH		25dBm	

DWDA-1008DM2-719-20	100GHz	8CH	MSA	19dBm	20dB
DWDA-1016DM2-722-20		16CH		22dBm	
DWDA-1032DM2-725-20		32CH		25dBm	
DWDA-1008AD2-719-20	100GHz	8CH	MSA	19dBm	20dB
DWDA-1016AD2-722-20		16CH		22dBm	
DWDA-1032AD2-725-20		32CH		25dBm	

注：1、通道间隔可选 200GHz（DWDA-2000）

2、衰减动态范围可选订  $\geq 30\text{dB}$

3、EDFA 类型和输出光功率可由用户确定

4、光路模式可由用户选订

## 7.0 订货信息

DWDA - 10 □□ □□ - □□□ - 20 - 1U - F / SA - 22

产品系列		通道间隔		通道数		光路模式		EDFA类型		输出光功率		衰减范围		外型		光口位置		光纤连接器		供电			
DWDA	带VOA&EDFA DWDM	10	100GHz	04	4频道	WU	合波	1	功率	14	14dBm	20	20dB	1U	19" 1RU	F	前面板	FA	FC/APC	22	220VAC		
		20	200GHz	08	8频道	DE	分波	2	线路	16	16dBm	30	30dB	ML	模块式	B	后面板	FP	FC/UPC	11	110VAC		
DWDM	DWDM			16	16频道	DM	DEMUX/MUX	3	前置	19	19dBm			OEM	用户选订 专用外型			SA	SC/APC	48	-48VDC		
DWDV	带VOA DWDM			32	32频道	AD	OADM	7	MSA	22	22dBm									SP	SC/UPC		
										25	25dBm									LA	LC/APC		
																		LP	LC/UPC				